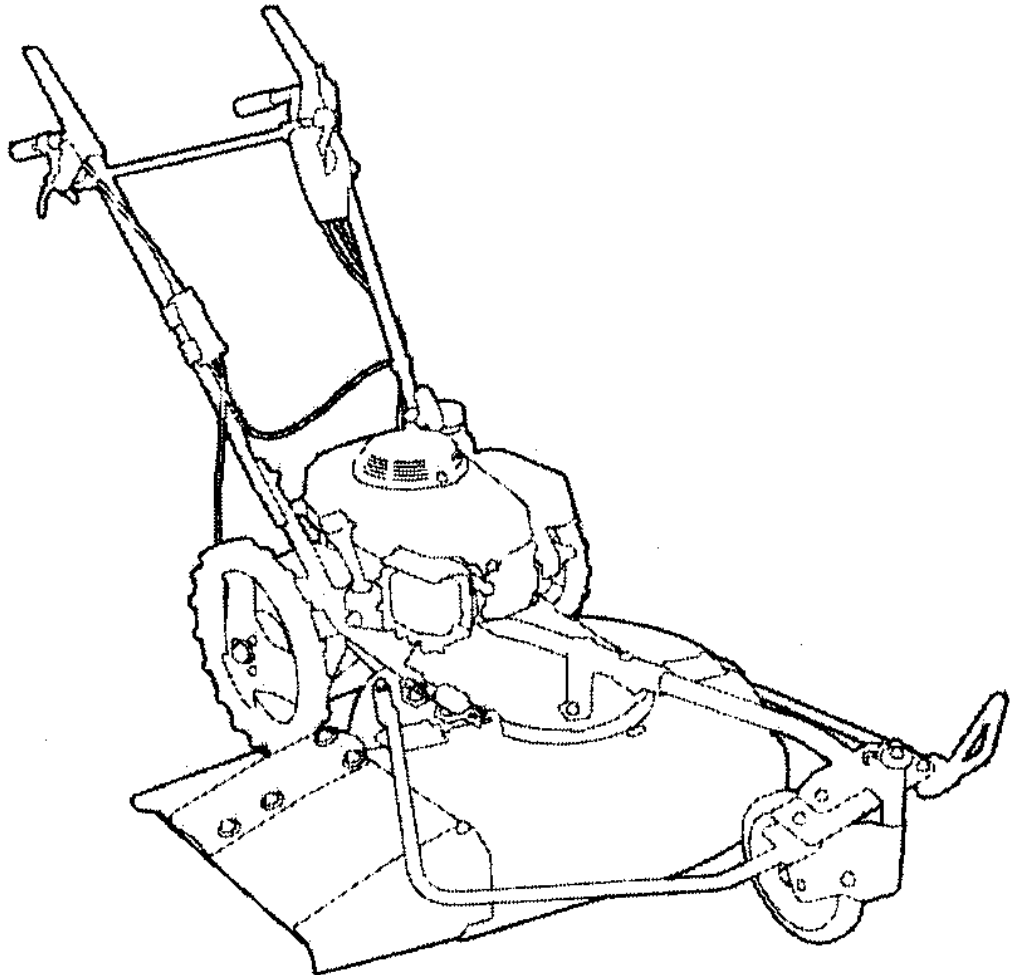


# HONDA



**BETJENINGSVEJLEDNING**

**HONDA PLÆNEKLIPPER**

**UM536 ● UM616**

*Oversættelse af den originale betjeningsvejledning.*





ECOLOGY CONSCIOUS TECHNOLOGY

"E-SPEC" mærkaten symboliserer de miljømæssige ansvarlige teknologier, der af Honda er anvendt til alle Power Equipment produkter og som viser vores vilje til at beskytte naturen til de kommende generationer.

---

Tak for købet af en Honda plæneklipper UM536 – UM616.

Betjeningsvejledningen omhandler brugen og vedligeholdelsen af Honda plæneklipper UM536 - UM616.

Honda Motor Co. Ltd. forbeholder sig ret til ændringer uden varsel og uden forpligtelser.

Ingen del af denne betjeningsvejledning må gengives uden skriftlig tilladelse.

Denne betjeningsvejledning bør betragtes som en del af plæneklipperen og bør følge denne ved salg.

Læg specielt mærke til oplysninger, der følger disse overskrifter;

**ADVARSEL:**

- **Stor risiko for personskade eller dødsfald, hvis instruktionerne ikke følges.**

**BEMÆRK:**

- Risiko for personskade eller skader på maskinen, hvis instruktionerne ikke følges.

**OBS:**

- Nyttige informationer.

Hvis der opstår problemer eller der er spørgsmål vedrørende plæneklipperen, bør en autoriseret Honda forhandler kontaktes.

Honda's plæneklipper er udformet med henblik på sikker og pålidelig drift, når den bruges i henhold til vejledningen.

**ADVARSEL:**

- **Anvendelse af plæneklipperen kan kræve speciel indsats for at sikre brugerens og andres sikkerhed. Læs og forstå betjeningsvejledningen, inden plæneklipperen tages i brug. Undladelse kan resultere i personskader eller skader på plæneklipperen.**

**OBS:**

- Illustrationerne kan variere i forhold til typen.

**Bortskaffelse**

Til beskyttelse af miljøet, må en udslidt plæneklipper, brugte batterier, brugt motorolie og lignende må ikke bortskaffes sammen med det almindelige affald. Overhold lokale love og regler eller kontakt en autoriseret Honda forhandler for bortskaffelse af disse dele.

## INDHOLDSFORTEGNELSE

---

1.	Sikkerhedsregler .....	5.
2.	Sikkerhedsmærkning .....	10.
	Placering af CE og støjmærkat .....	11.
3.	De vigtigste dele .....	12.
4.	Betjeningsgreb .....	14.
5.	Forberedelser inden start .....	20.
6.	Start af plæneklipperen .....	27.
	Anvendelse af plæneklipperen i stor højde .....	29.
7.	Anvendelse af plæneklipperen .....	30.
8.	Klipning .....	35.
9.	Stop af motoren .....	38.
10.	Vedligeholdelse .....	39.
11.	Transport/Opbevaring .....	53.
12.	Fejlfinding .....	56.
13.	Tekniske data .....	57.
14.	Honda adresser .....	58.
15.	EU overensstemmelseserklæring .....	61.
16.	Egne notater .....	62.

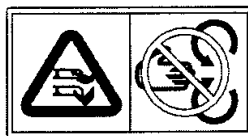
### ADVARSEL:

- For at sikre risikofri drift -

For brugerens og andres sikkerhed, læg specielt mærke til sikkerhedsreglerne nedenfor:



- Honda's plæneklipper er udformet med henblik på sikker og pålidelig drift, når den bruges i henhold til vejledningen og til formålet.  
Læs og forstå betjeningsvejledningen, inden plæneklipperen tages i brug. Unkladelse kan resultere i personskader eller skader på plæneklipperen.



- Rotorkniven er skarp og roterer med høj fart. Kontakt med rotorkniven kan medføre alvorlige personskader.
- Hold hænder og fødder væk fra rotorkniven, når den roterer.
- Stop motoren og slip koblingshåndtaget for rotorkniven inden kontrol og vedligeholdelse af rotorkniven udføres.



- Hold alle personer og kæledyr borte fra området, der skal klippes.



- Afmonter tændrørshætten, for at undgå uventet start af motoren. Bær arbejdshandsker til beskyttelse af hænderne, når rotorkniven rengøres, kontrolleres og udskiftes.



- Anvend aldrig plæneklipperen uden udkasterskærmen er korrekt monteret.

## 1. ALMINDELIGE SIKKERHEDSREGLER

---

### ADVARSEL:

- **For at sikre risikofri drift -**

### Brugerens ansvar

- Enhver del på plæneklipperen udgør en potentiel risiko for personskader, hvis plæneklipperen anvendes forkert eller ikke vedligeholdes korrekt.
- Læs betjeningsvejledningen omhyggeligt. Forstå brugen af alle betjeningsgreb og den korrekte anvendelse af plæneklipperen. Lær hvordan motoren stoppes hurtigt.
- Anvend kun plæneklipperen til det formål den er designet til, plæneklipping. Alle andre former for anvendelse kan være farlig eller ødelæggende for maskinen.
- Giv aldrig børn eller personer, der ikke kender til anvendelse af plæneklipperen, lov til at bruge den. Lovgivningen kan stille begrænsninger vedrørende brugerens mindste alder.
- Undlad plæneklipping når:
  - andre personer, især børn og kæledyr er i nærheden.
  - brugeren er påvirket af medicin, spiritus eller andre medikamenter, der påvirker dømmekraften og reaktionsevnen.
- Vær opmærksom på, at ejeren og brugeren er ansvarlige for uheld på andre personer og deres ejendom.
- Under plæneklipping, bær altid passende fodtøj og lange bukser. Klip aldrig græsplæne barfodet eller med åbne sandaler.
- Kontroller altid plæneklipperen inden anvendelse, kontroller især om rotorkniven, knivbolte og klippehus ikke er slidt eller beskadiget. Udskift en defekt og slidt rotorkniv og knivbolte som et sæt for at opretholde balancen.
- Kør kun i dagslys eller ved godt kunstigt lys.
- Undlad klipping af vådt græs, hvis det er muligt.
- Under klipping oprethold altid en sikker afstand til rotorkniven, hvilket svarer til styrets længde.
- Gå, løb aldrig. Lad aldrig plæneklipperen trække brugeren.
- Pas på hvor der trædes ved klipping på skråninger. Klip på langs af skråninger, aldrig op og ned.
- Udvis ekstra forsigtighed, når der skiftes retning på skråninger.
- Udvis særlig forsigtighed, når brugeren trækker plæneklipperen tilbage mod sig selv.
- Stop rotorkniven, hvis plæneklipperen skal vippes for transport over områder uden græs og når plæneklipperen skal transporteres til og fra området, der skal klippes.
- Anvend aldrig plæneklipperen med defekt sikkerhedsafskærmning og uden udkaster-skærm eller udkastertud er korrekt monteret.
- Justér aldrig på motorens omdrejningsregulator og lad aldrig motoren køre med for store omdrejninger.
- Fremdriftskoblingen og knivkoblingen skal kobles fra inden start af motoren.
- Start motoren i henhold til instruktionerne og med fødderne i god afstand til rotorkniven.
- Vip aldrig plæneklipperen, når motoren startes. Start plæneklipperen på en plan vandret overflade uden højt græs og fri for genstande.
- Hold hænder og fødder væk fra de roterende dele. Start ikke motoren, når der står personer og kæledyr foran plæneklipperen.

### ADVARSEL:

- **For at sikre risikofri drift -**

### Brugerens ansvar

- Løft og bær aldrig plæneklipperen, mens motoren er i gang.
- Stop motoren og tag tændrørshætten af inden følgende udføres:
  - Inden nogen form for arbejde udføres under klippehuset og udkasterskærmen.
  - Inden kontrol, rengøring eller andet arbejde på plæneklipperen.
  - Hvis rotorkniven rammer en skjult genstand. Kontroller plæneklipperen for skader og udfør eventuelle reparationer inden start og videre drift.
  - Hvis plæneklipperen begynder at vibrere unormalt. Kontroller omgående plæneklipperen for at finde årsagen til vibrationerne og udfør eventuel reparation.
- Stop motoren ved følgende tilfælde:
  - Altid når plæneklipperen efterlades uden opsyn.
  - Inden påfyldning af benzin.
- Stop også rotorkniven ved dette tilfælde:
  - Inden indstilling af klippehøjden.
- Luk benzinhanen efter brug.
- Hold alle møtrikker, bolte og skruer fastspændt for, at sikre at plæneklipperen altid er i forsvarlig stand. Regelmæssig vedligeholdelse er nødvendig for brugerens sikkerhed og for at plæneklipperen kan bibeholde sin høje ydeevne.
- Anvend aldrig plæneklipperen med defekte eller beskadigede dele. Defekte dele skal udskiftes, ikke repareres. Udskift slidte og beskadigede dele med Honda originale reservedele. Rotorkniven skal altid være mærket med "Honda" og et reference nummer. Ikke originale reservedele kan beskadige plæneklipperen og forringe sikkerheden.
- Bær arbejdshandsker, når rotorkniven skal af - eller påmonteres.
- Kontroller altid, at rotorkniven er i korrekt balance efter slibning.
- Hvis en slyngplante eller andet skulle blive viklet ind omkring bagakslen eller baghjulene, skal rotorkniven og motoren omgående stoppes inden planten eller andet fjernes fra bagakslen og baghjulene.  
Anvendelse af plæneklipperen uden, at slyngplanter og andet fjernes, kan resultere i, at fremdriftssystemet og friløbet kan beskadiges.
- Løft aldrig plæneklipperen i sikkerhedsbøjlen.
- Sæt aldrig fødderne op på sikkerhedsbøjlen.

### Sikkerhed med børn

- Hold børn indendørs og under opsyn hele tiden, når udendørs motoriseret værktøj anvendes i nærheden. Små børn bevæger sig hurtigt og kan let tiltrækkes af plæneklipperen og arbejdet med plæneklipperen.
- Tro aldrig, at børn vil blive på stedet, hvor de sidst blev set. Vær opmærksom og stop omgående plæneklipperen, hvis der kommer børn ind på området, som klippes.
- Børn bør aldrig have lov til at anvende plæneklipperen, selv ikke under opsyn af voksne.

## 1. ALMINDELIGE SIKKERHEDSREGLER

---

### ADVARSEL:

- For at sikre risikofri drift -

### Risiko for udkast af genstande

Genstande, der rammes af rotorkniven, kan slynges ud under klippehuset med stor kraft og forårsage alvorlige personskader.

- Kontroller området, hvor plæneklipperen skal anvendes og fjern alle genstande, der muligvis kan slynges ud fra maskinen (sten, grene, ledninger, kødben og lignende).
- Kontroller altid plæneklipperen efter den har ramt en skjult genstand. Reparér eller udskift enhver defekt del inden videre anvendelse.
- Stykker fra en defekt eller beskadiget rotorkniv kan forårsage alvorlige personskader. Kontroller altid rotorkniven inden brug af plæneklipperen.

### Risiko for brand og brandsår

Benzin er meget brandfarlig og benzindampe kan eksplodere.

Vær meget forsigtig under arbejde med benzin.

Opbevar benzinen utilgængeligt for børn.

- Opbevar kun benzin i godkendte benzindunke.
- Påfyld kun benzin udendørs og undlad rygning under påfyldning og arbejde med benzin.
- Påfyld benzin inden start af plæneklipningen. Skru aldrig tankdækslet af benzintanken og påfyld benzin, mens motoren er i gang eller stadig er varm.
- Hvis der spildes benzin, må plæneklipperen ikke startes, men skal flyttes væk fra området med spildt benzin, undgå gnister og åben ild indtil benzindampene er fordampet.
- Fastgør dækslerne på benzintanken og benzindunken korrekt efter brug.



### ADVARSEL:

- **For at sikre risikofri drift -**
- Opbevar aldrig plæneklipperen med benzin påfyldt indendørs, hvor benzindampe kan komme i nærheden af åben ild, gnister og varme genstande.
- Lad motoren køle ned ind plæneklipperen stilles til opbevaring.
- For at mindske risikoen for brand, hold plæneklipperen, især motoren, lyd-potten og fri for afklippet græs, løv og unødvendig snavs. Vær særlig opmærksom på motoren, lyd-potten, den øverste del af klippehuset og området omkring kileremmen og remskiverne. Vær også opmærksom hvor benzinen opbevares. Efterlad aldrig poser eller andet med haveaffald i nærheden af bygninger..
- Hvis benzintanken skal tømmes for benzin, skal det foregå udendørs, med kold motor.

### Risiko for kulilteforgiftning

Udstødningsgas indeholder giftig kulilte, som er en farveløs og lugtfri gasart. Indånding kan resultere ind tab af bevidstheden og muligvis dødsfald.

- Hvis motoren kører i et lukket eller delvist lukket rum, kan luften der indåndes indeholde en farlig mængde udstødningsgas. Undgå at udstødningsgassen samler sig, sørg for god ventilation.
- Udskift altid en defekt lyd-potte.
- Lad aldrig motoren køre i lukkede rum, hvor giftig kulilte kan samles.

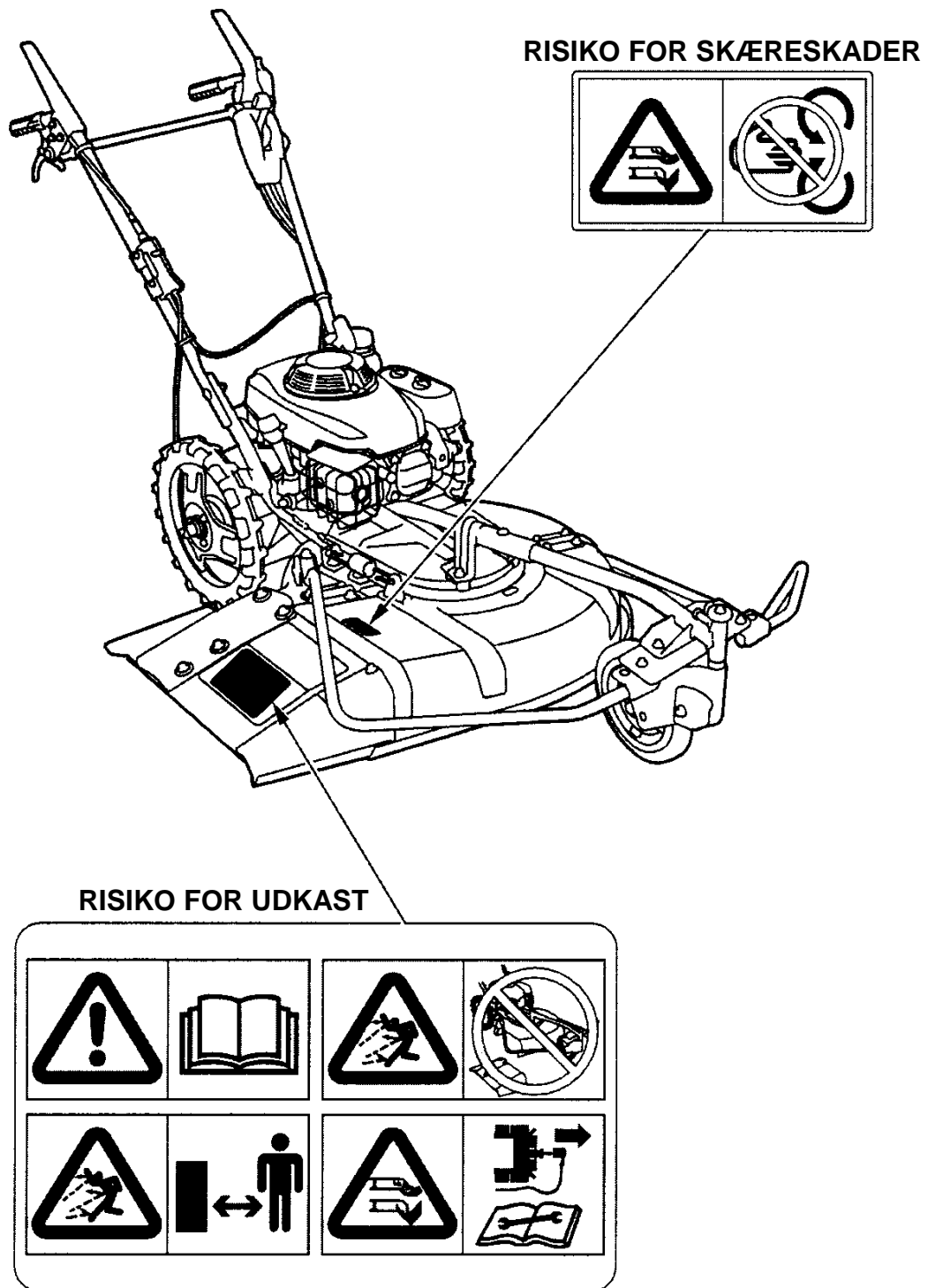
### Anvendelse på skråninger

- Under kørsel på skråninger, bør benzintanken være mindre end halvfuld for at mindske risikoen for spild af benzin.
  - Klip altid på tværs af skråninger (i lige store intervaller) i stedet for op og ned.
  - Vær særlig forsigtig, når der skiftes kørselsretning på skråninger.
  - Klip aldrig på skråninger der er mere stejle end 20°.
- Inden start af motoren, skal det kontrolleres, at plæneklipperen ikke er beskadiget og er i god stand. For brugerens og andres sikkerhed, bør der udvises ekstra forsigtighed ved anvendelse af plæneklipperen på skråninger.

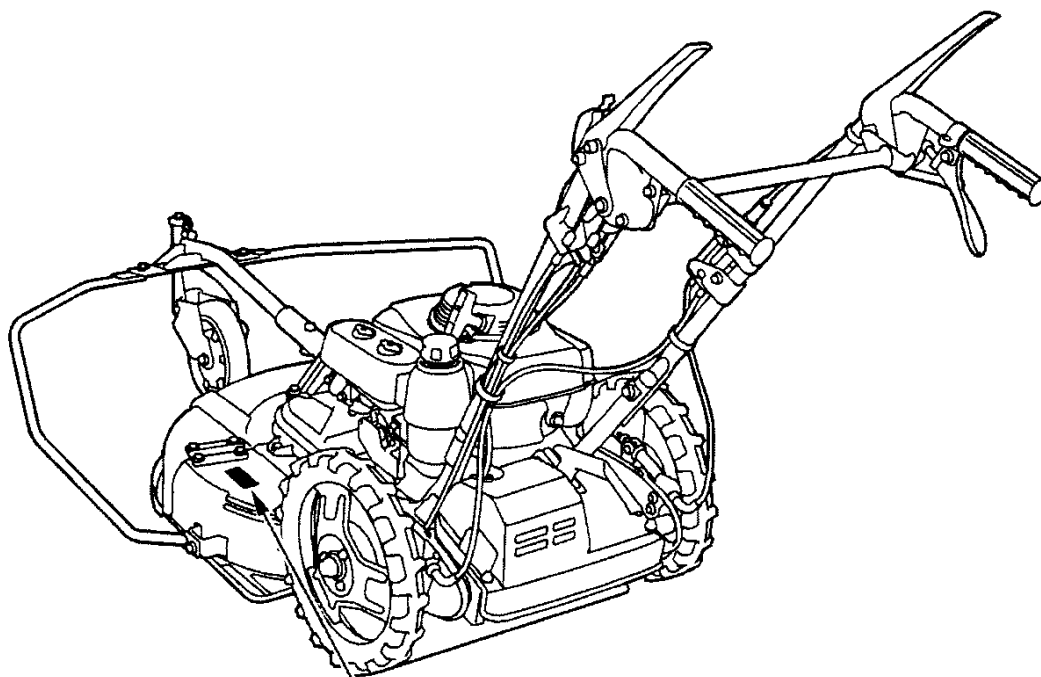
## 2. SIKKERHEDSMÆRKNING

Plæneklipperen skal anvendes med forsigtighed. Derfor er der placeret mærkater på plæneklipperen, for at minde om de vigtigste forholdsregler, som skal iagttages under brug af plæneklipperen. Meningen med mærkaterne er forklaret på side 5.

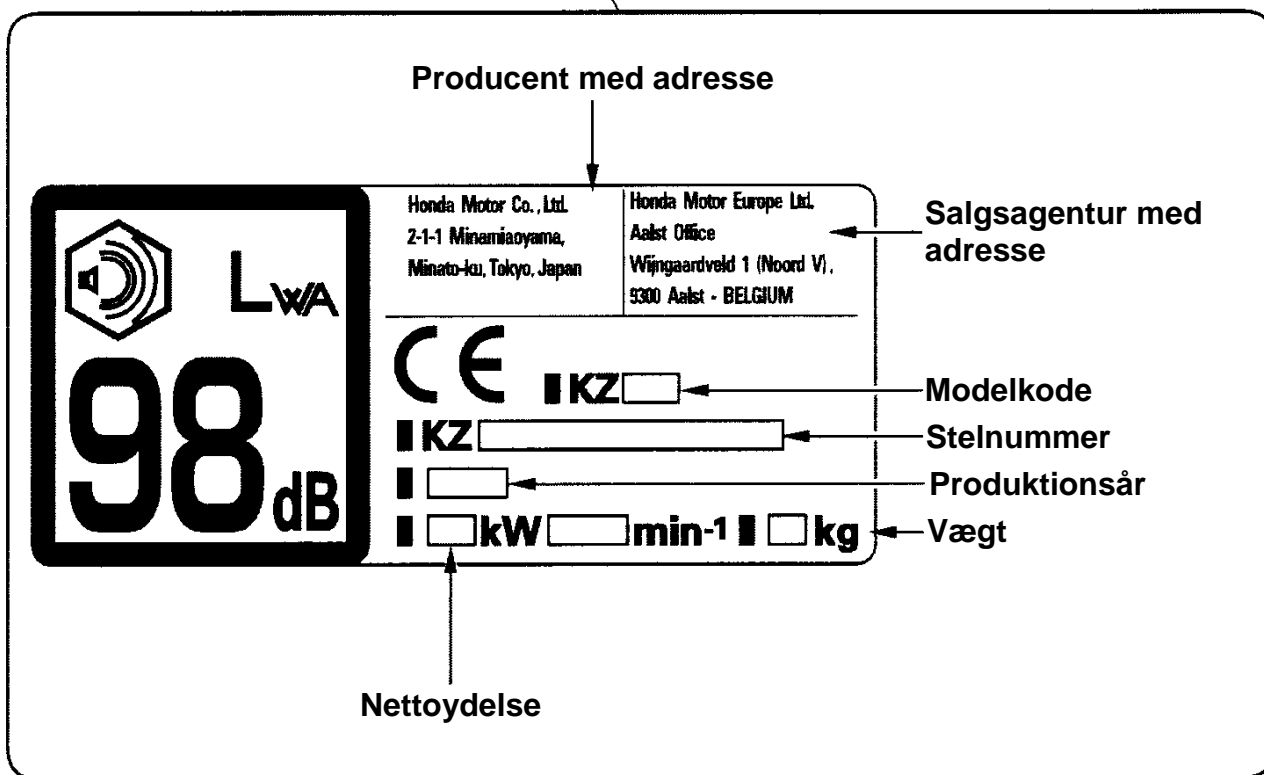
Disse mærkater skal betragtes, som en del af plæneklipperen. Hvis en mærkat falder af eller bliver svær at læse, kontakt en autoriseret Honda forhandler for udskiftning.



- Placering af EC og støjmærkat

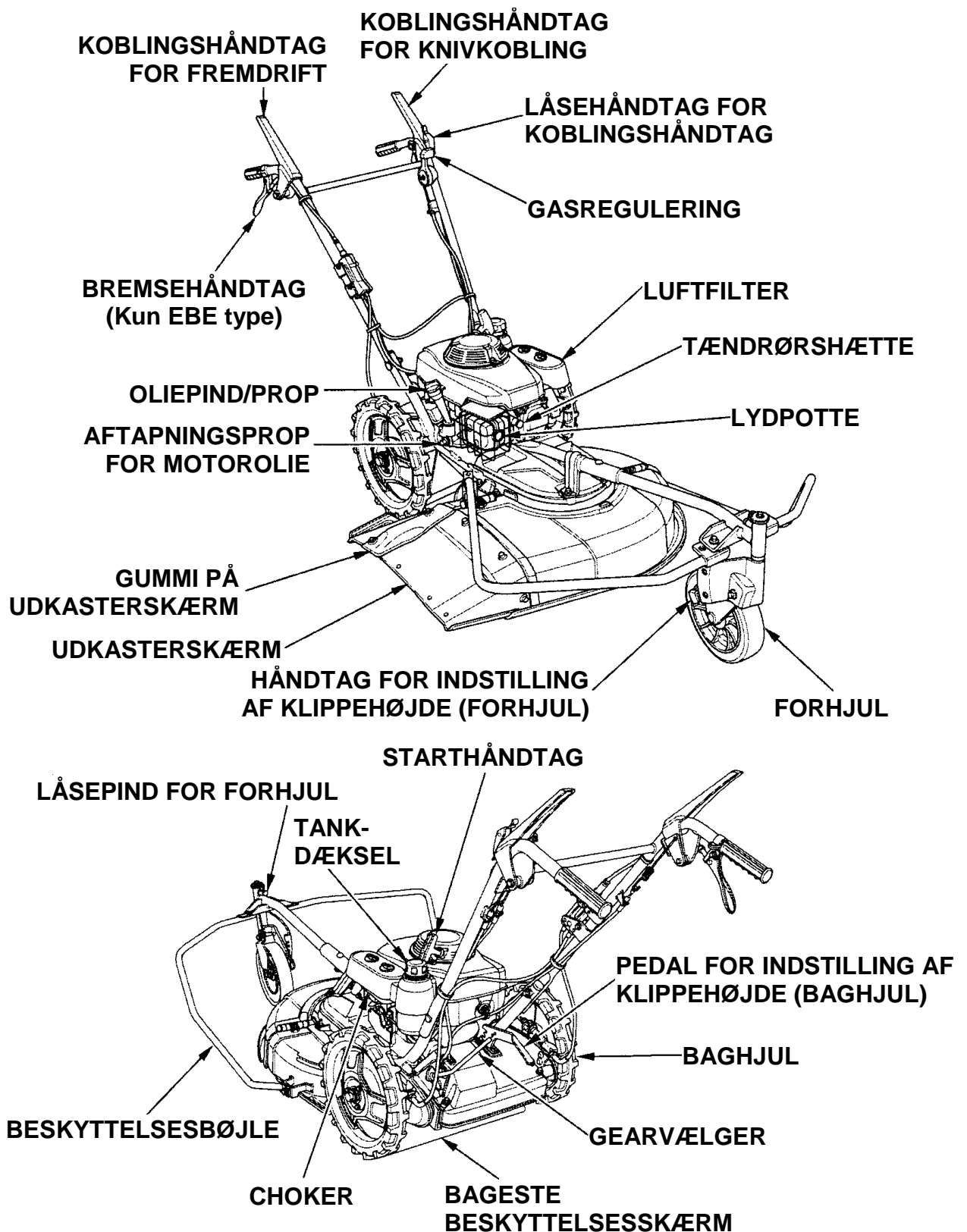


STØJ - OG CE MÆRKAT



### 3. DE VIGTIGSTE DELE

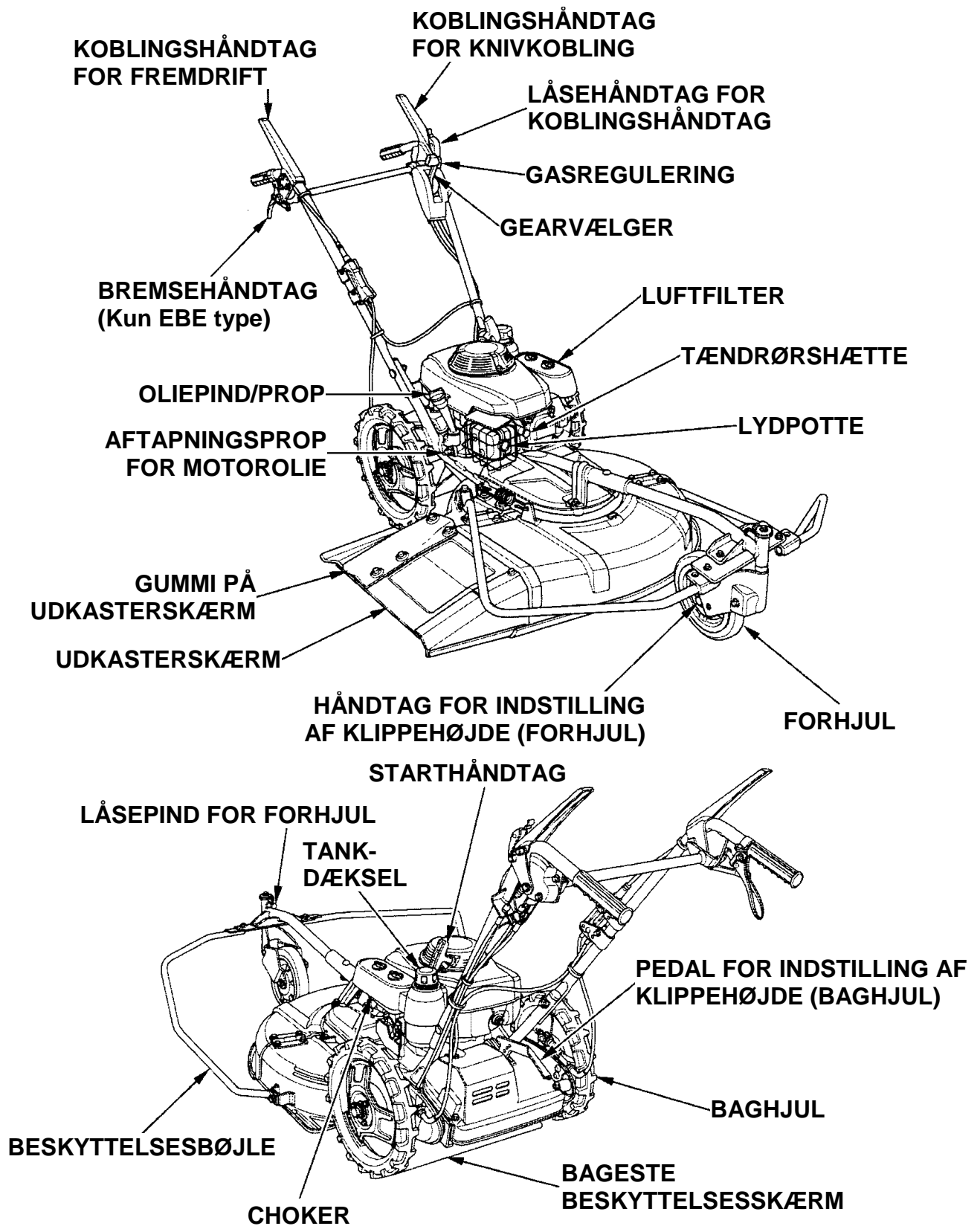
UM536:



OBS:

- UM536 lagerføres ikke i Danmark.

UM616:



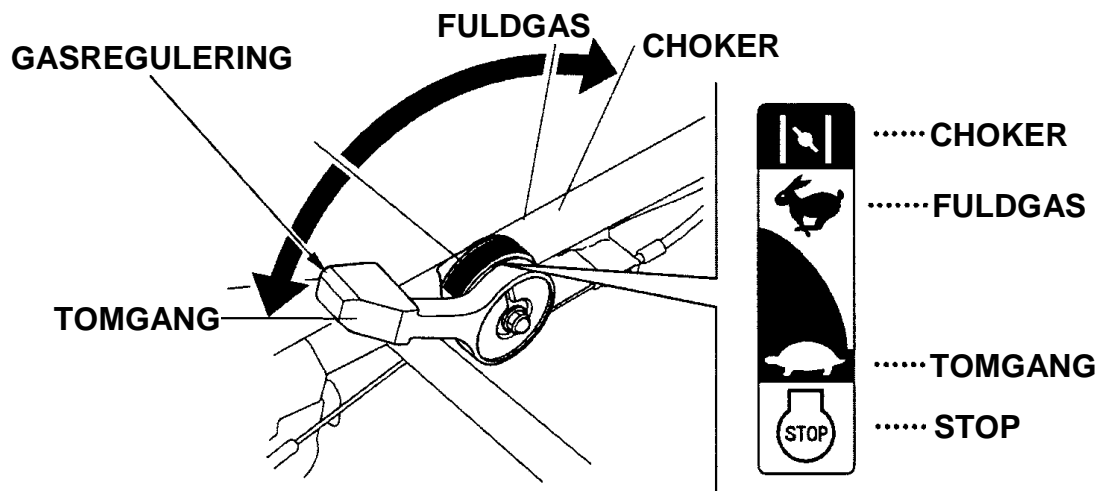
## 4. BETJENINGSGREB

### 1. Gasregulering

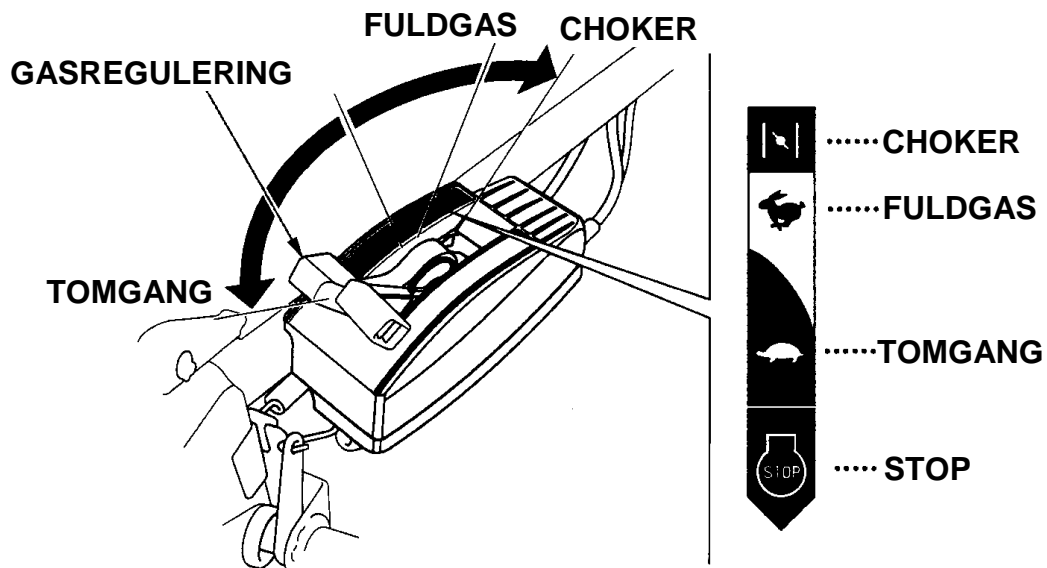
Gasreguleringen anvendes til at styre motorens omdrejninger fra tomgang til fuldgas. Anvend gasreguleringen ved start af motoren, under anvendelse af plæneklipperen og ved stop af motoren.

Chokerstillingen skal bruges ved start, når motoren er kold.

UM536:



UM616:



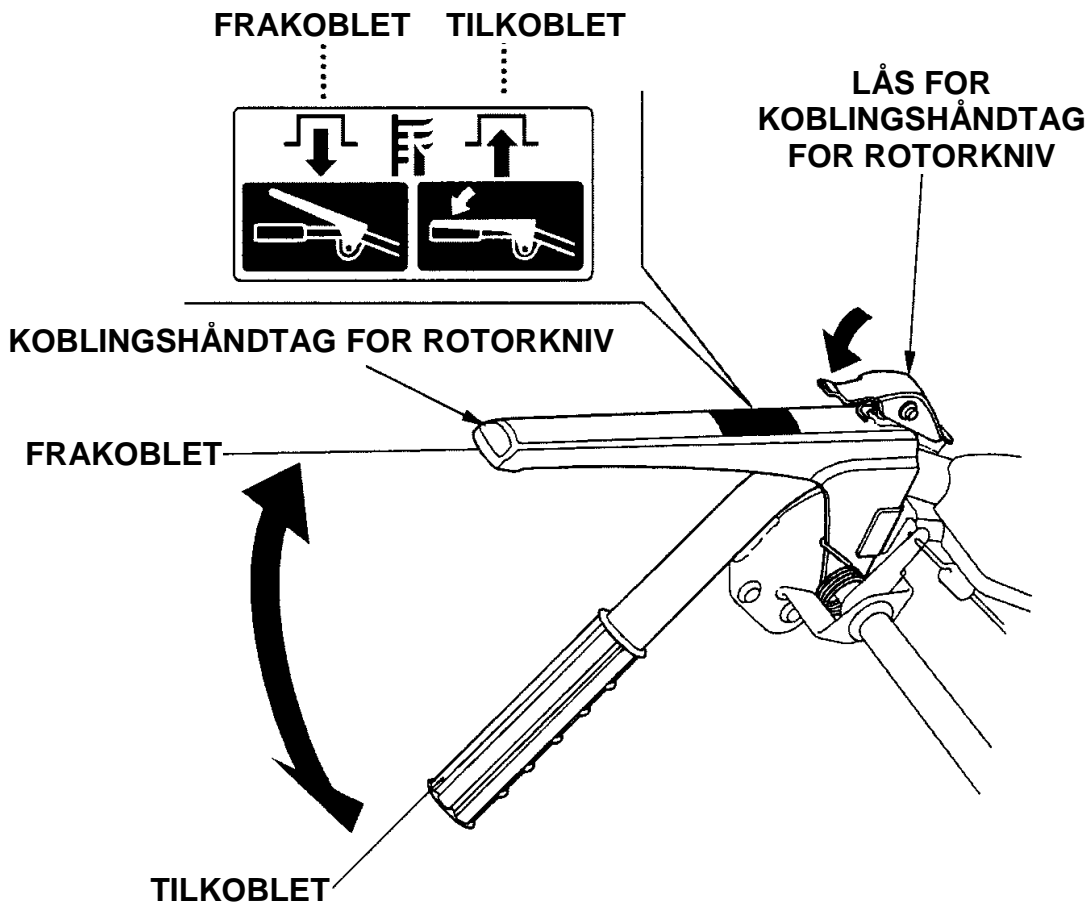
## 2. Koblingshåndtag for rotorkniv

Koblingshåndtaget for rotorkniven har to stillinger:

- Rotorkniven vil rotere, når koblingshåndtaget for knivstop trykkes mod plæneklipperens styr samtidigt med, at låsehåndtaget er udløst (se den gule mærkat).
- Når koblingshåndtaget for knivstop slippes vil rotorkniven stoppe og automatisk lade låsehåndtaget gå tilbage i låst stilling.

(UM616)

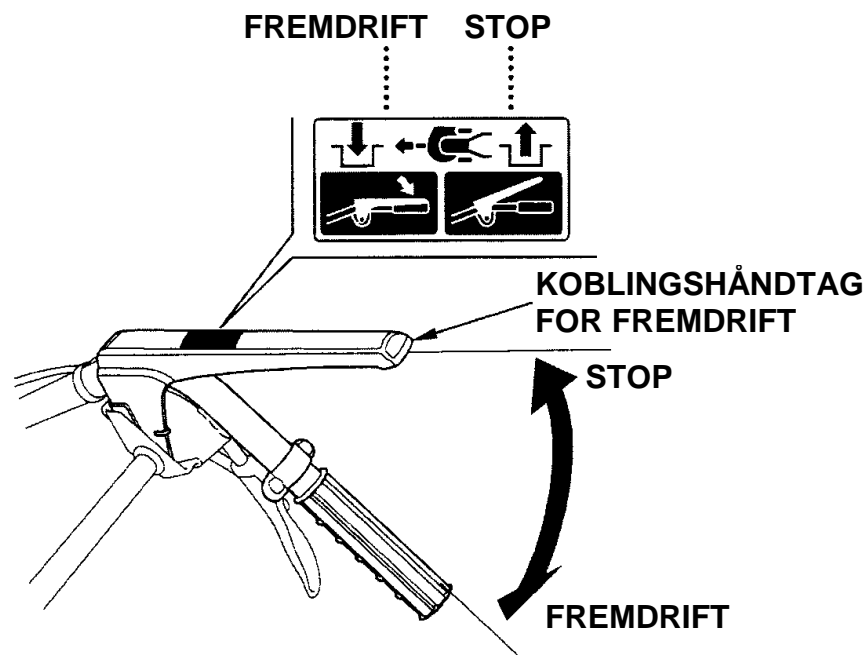
Når koblingshåndtaget for fremdrift anvendes samtidigt med koblingshåndtaget for rotorkniven, vil koblingshåndtaget for rotorkniven forblive tilkoblet. Hvis kun koblingshåndtaget for rotorkniven anvendes, frakobles rotorkniven når håndtaget slippes.



## 4. BETJENINGSGREB

### 3. Koblingshåndtag for fremdrift

Plæneklipperen vil køre fremad, når koblingshåndtaget for fremdrift trykkes mod styret og stoppe, når håndtaget slippes.

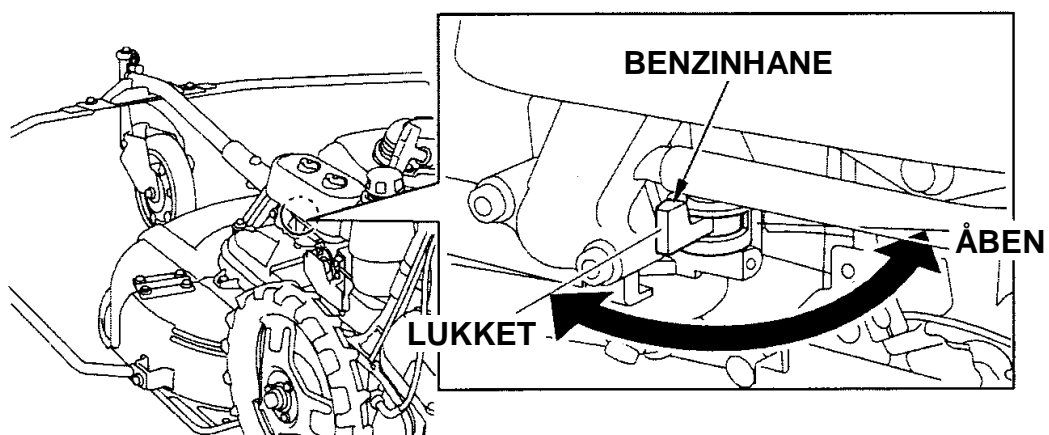


### 4. Benzinhane

Benzinhane åbner og lukker for tilførelsen af benzin fra benzintanken til karburatoren. Benzhane skal altid åbnes og lukkes helt.

#### BEMÆRK:

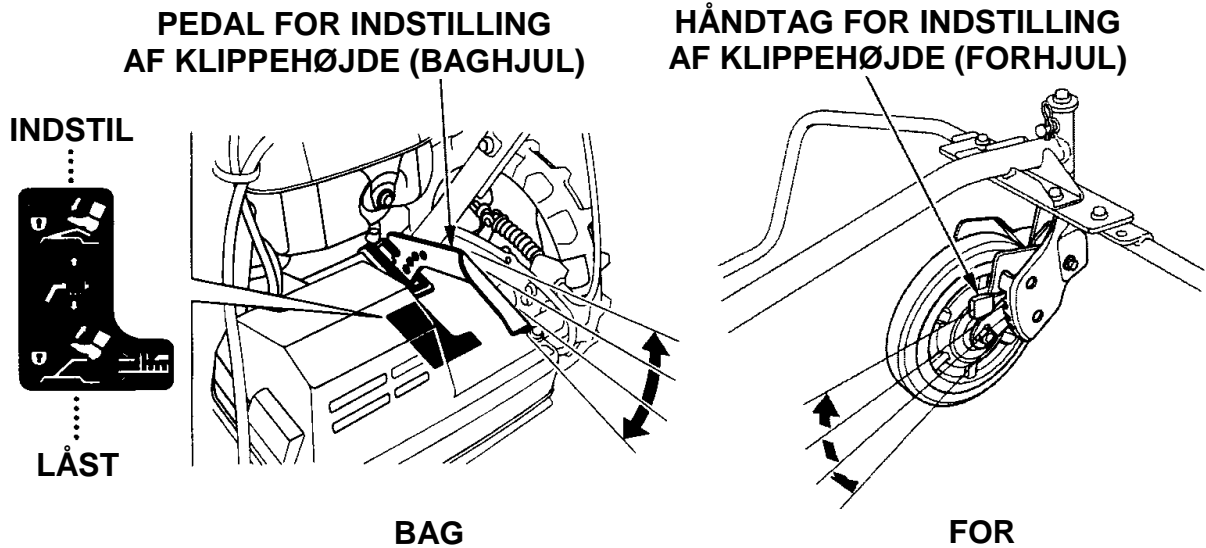
- Når plæneklipperen skal transporteres eller opbevares, skal benzhane altid lukkes for at undgå spild af benzin.





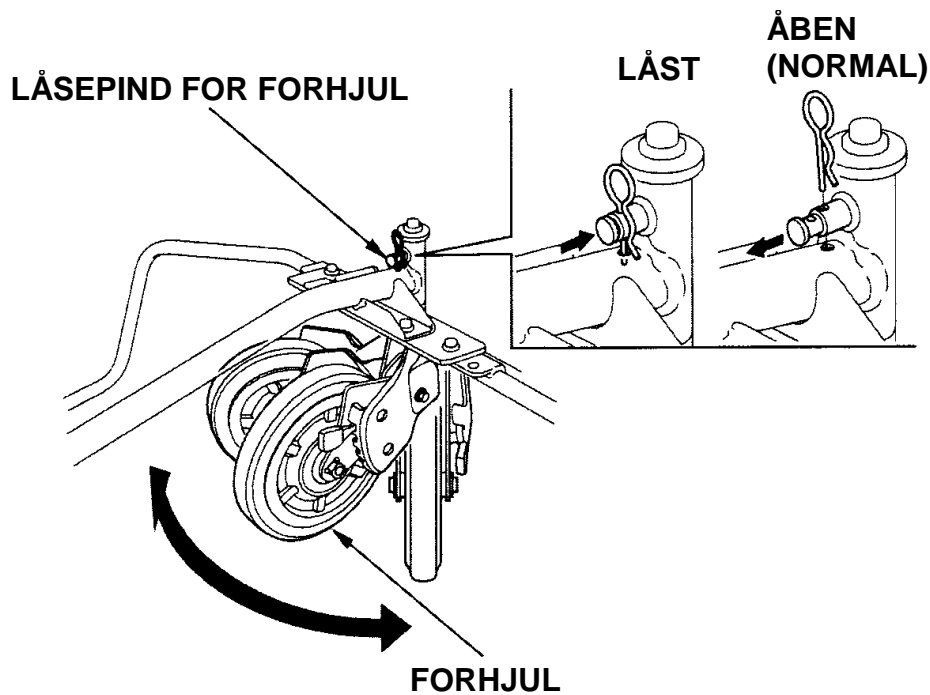
## 5. Indstilling af klippehøjde

Klippehøjden kan indstilles i 4 højder ved at justere ved forhjulet og baghjulene. Indstil klippehøjden ved at flytte pedalen og håndtaget inden klipningen begyndes.



## 6. Låsepind for forhjul

Denne låsepind anvendes til at låse forhjulet i ligeud stilling, når der skal klippes på skråninger (se side 35).



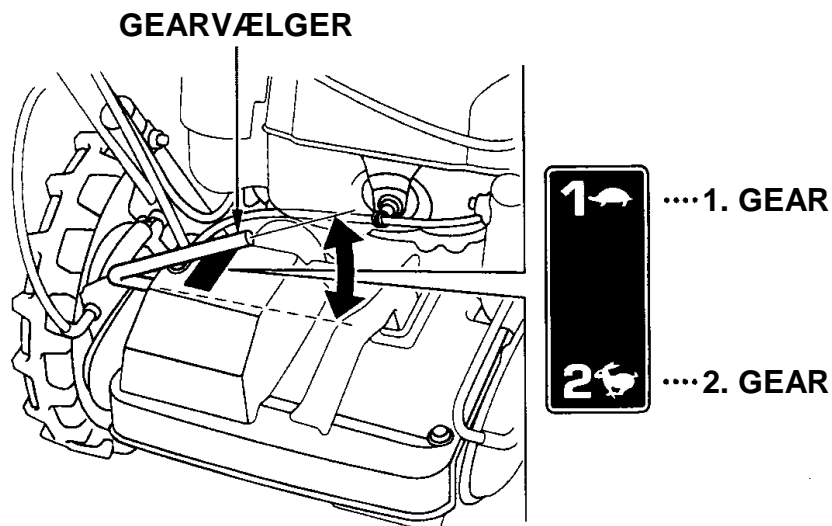
#### 4. BETJENINGSGREB

#### 7. Gearvælger (UM536)

Gearvælgeren anvendes til at ændre fremdriftshastigheden på plæneklipperen.

Der er to gear:

- 1. gear: 0,5 m/sek.
- 2. gear: 0,8 m/sek.

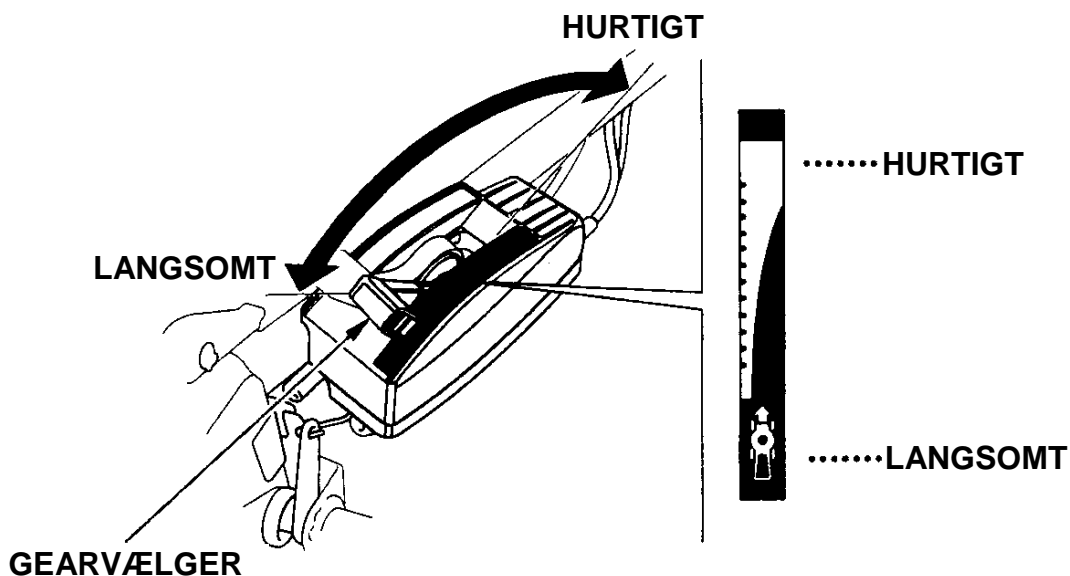


#### 8. Gearvælger (UM616)

Gearvælgeren anvendes til at ændre hastigheden på plæneklipperen. Flyt gearvælgeren og vælg den hastighed der normalt anvendes, når der klippes åbne områder. Hvis der ønskes en midlertidig nedsættelse af hastigheden, slippes koblingshåndtaget for fremdrift kortvarigt, derefter opnås den normale hastighed atter ved at trykke koblingshåndtaget mod styret. Det er ikke nødvendigt at flytte gearvælgeren for momentvis hastighedssænkning.

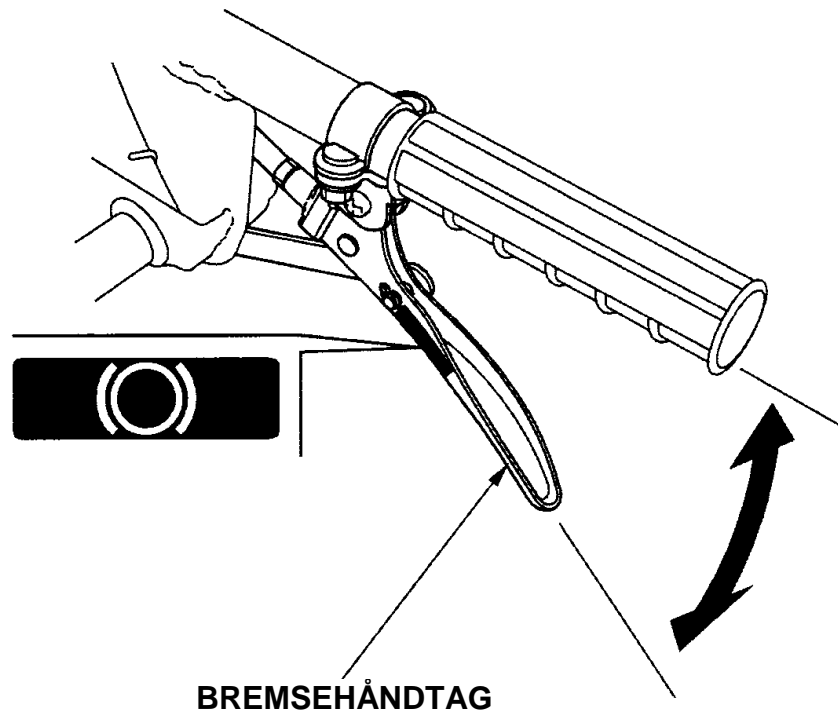
Langsomt: 0,4 m/sek.

Hurtigt: 1,0 m/sek.



9. Bremseshåndtag (EBE type)

Bremseshåndtaget er til hjælp ved skift af kørselsretning, til justering af hastigheden ved kørsel på bakker og skråninger.



## 5. FORBEREDELSE INDEN START

For sikker og effektiv klipning, udfør altid "Forberedelse inden start" før hver anvendelse af plæneklipperen:

### ADVARSEL:

- Udfør kun denne kontrol på en plan, vandret overflade med motoren stoppet og tændrørshætten taget af.

### 1. Kontrol af motorolie

#### BEMÆRK:

- Kørsel med for lidt olie på motoren vil kunne forårsage alvorlige beskadigelser.

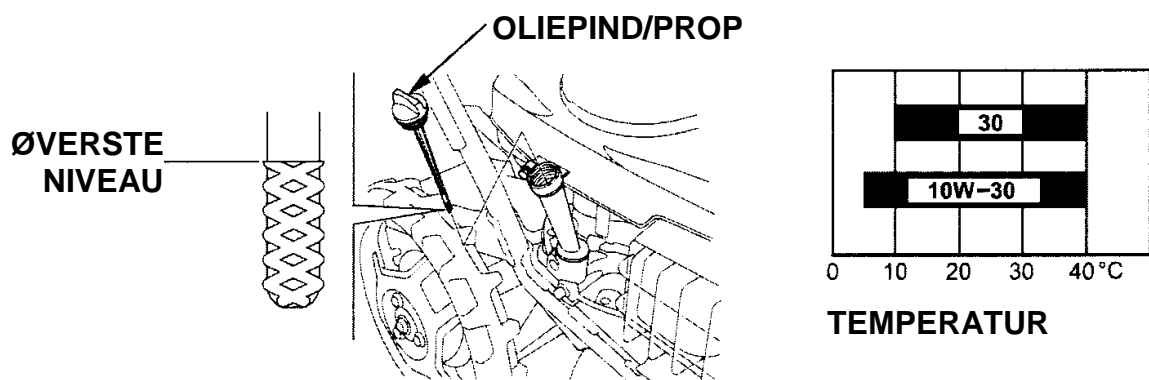
- a. Anbring plæneklipperen på en plan, vandret flade.
- b. Skru olieind/proppen af og tør målepinden ren.
- c. Sæt olieind/proppen i oliepåfyldningshullet, uden at skrue den i.
- d. Kontroller olieniveauet på olieind/proppen. Hvis niveauet er lavt, fyldes op til det øverste niveau med den anbefalede olie.

Anvend Honda motorolie eller en tilsvarende 4-takts motorolie, der svarer til kravene for API klassifikationen SE eller højere. Kontroller altid mærkaten med API klassifikationen på oliedunken, at den indeholder bogstaverne SE eller højere. SAE 10W 30 anbefales til almindelig brug. Andre viskositeter vist i skemaet kan anvendes, når temperaturen er indenfor intervallet.

#### BEMÆRK:

- Brug af en ikke selvrensende motorolie eller en 2-taktsmotorolie vil forkorte motorens levetid.

**Motorolie indhold: 0,65 liter**



### 2. Kontrol af benzinniveau

Skrue tankdækslet af og kontroller, at benzintanken er fyldt op til maks. markeringen. Hvis niveauet er lavt, fyldes op til markeringen.

Anvend ren, frisk automobilbenzin, med et oktantal på mindst 92 (blyfri benzin anbefales, da det vil minimere dannelse af koks i forbrændingskammeret).

Brug aldrig olieblandet eller uren benzin.

Undgå snavs, støv og vand i benzintanken.

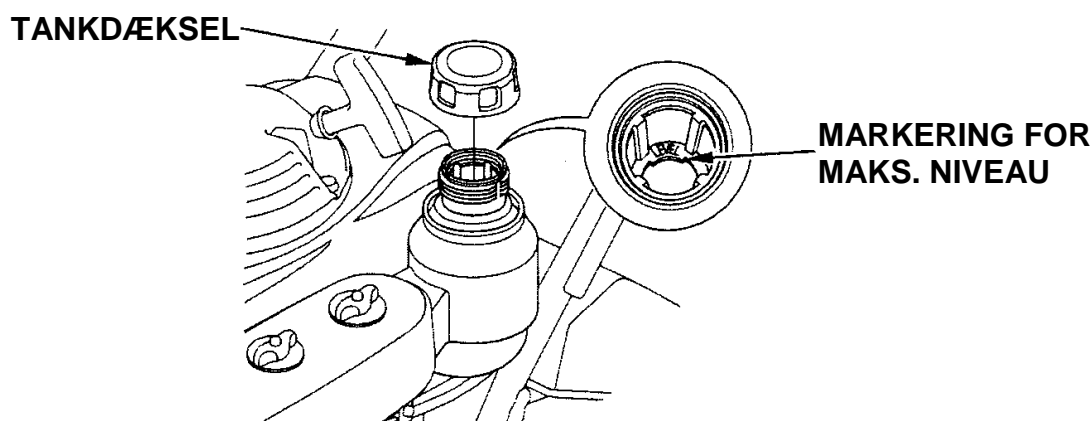
#### ADVARSEL:

- Benzin er meget brandfarlig og kan eksplodere under særlige forhold.
- Påfyld kun benzin på steder med god ventilation og altid med motoren stoppet. Rygning og brug af åben ild skal undgås på stedet, hvor plæneklipperen bliver påfyldt og hvor benzinen opbevares.
- Undgå overfyldning af benzintanken (der bør ikke være benzin i påfyldningsstudsens). Kontroller, at tankdækslet er skruet korrekt fast efter påfyldningen.
- Pas på ikke at spilde benzin. Benzindampe og spildt benzin kan antændes. Hvis der spildes benzin, skal området være helt tørt, inden plæneklipperen startes.
- Undgå hyppig eller længere tids kontakt benzin/hud og indånding af dampe. Opbevar benzin utilgængeligt for børn.

#### BEMÆRK:

- Anvendelsen af benzinerstatninger kan ikke anbefales; de kan være skadelige for delene i benzinsystemet.

Tank indhold: 1,6 liter



## 5. FORBEREDELSE INDEEN START

---

### OBS:

- Benzin kan nedbrydes meget hurtigt afhængigt af faktorer som sollys, temperatur og tid. I værste fald kan benzinen nedbrydes indenfor 30 dage. Brug af nedbrudt benzin kan forårsage alvorlige skader på motoren (tilstoppet karburator, hængende ventiler). Sådanne skader, der skyldes nedbrudt benzin, er ikke dækket af Hondas garanti: For at undgå ovenstående, bør nedenstående retningslinjer følges nøje:
- Anvend kun den korrekte benzintype (se side 21).
- Anvend kun frisk benzin.
- For at mindske nedbrydningen, bør benzin altid opbevares i en godkendt benzindunk.
- Ved opbevaring i længere tid (mere end 30 dage), tøm benzintanken og karburatoren (se side 5'4).

### Benzin indeholdende karburatorsprit

Hvis det besluttes at anvende benzin, der indeholder sprit, skal det kontrolleres, at oktantallet for alkoholen er mindst lige så høj, som det er foreskrevet af Honda. Der findes to typer karburatorsprit - ætylalkohol og metanol. Anvend aldrig benzin, der indeholder mere end 10 % ætylalkohol. Anvend aldrig en benzin/spritblanding, der ikke samtidigt indeholder korrosionsdæmpende tilsætningsstoffer. Anvend aldrig benzin, der indeholder mere end 5 % metanol, selvom det indeholder korrosionsdæmpende tilsætningsstof.

### OBS:

- Beskadigelser i benzinsystemet eller problemer med motorens trækraft, der skyldes brug af benzin med sprit, er ikke dækket af garantien. Honda kan ikke tiltræde anvendelse af benzin indeholdende sprit, da virkningen af dette ikke er fuldt ud belyst endnu.
- Inden køb af benzin fra en ikke er kendt tankstation, bør det kontrolleres om benzinen indeholder sprit og hvis den indeholder sprit, da hvilken art og mængde. Hvis der under drift med benzin indeholdende sprit eller benzin, der muligvis indeholder sprit, mærkes nogen uregelmæssigheder, skift straks til benzin der ikke indeholder sprit.

### 3. Kontroller luftfilter

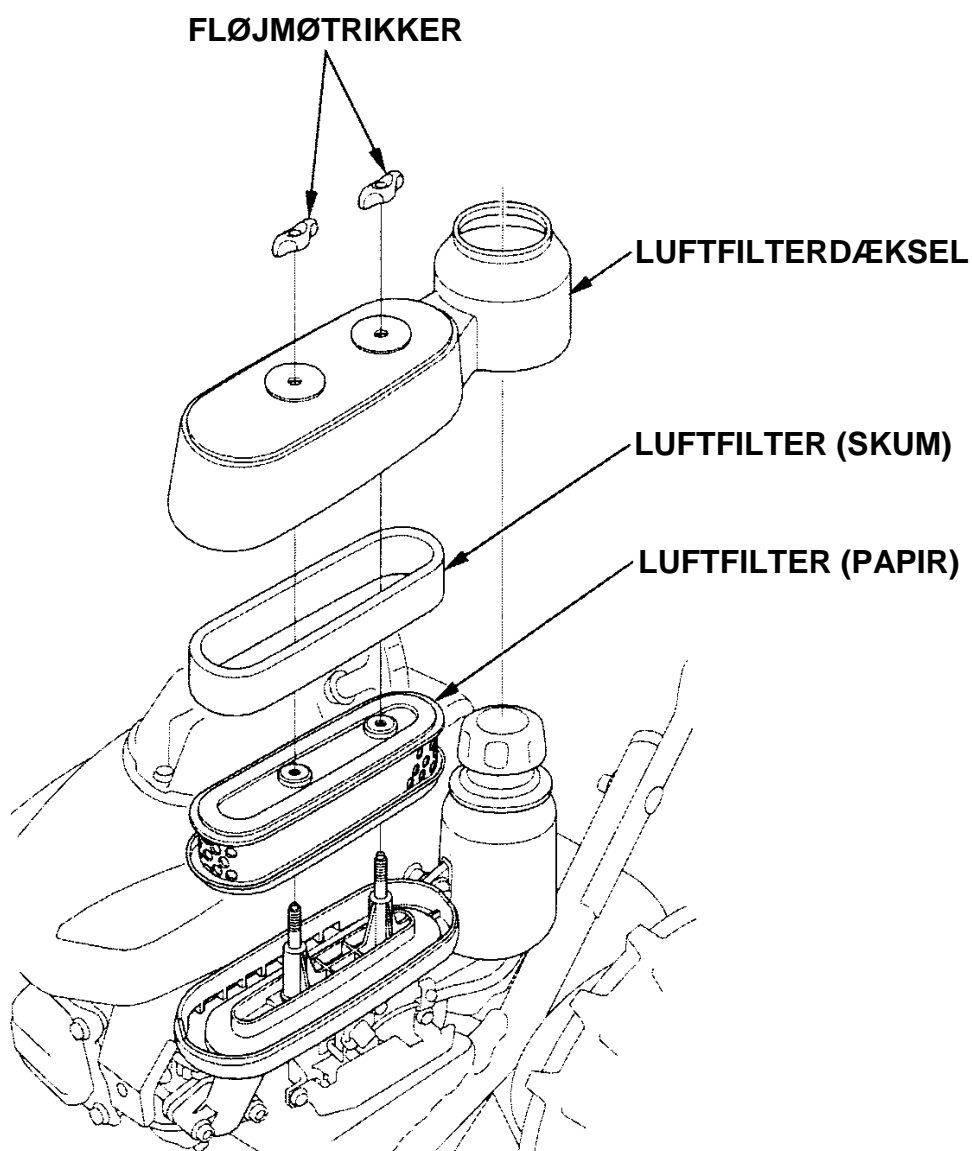
#### BEMÆRK:

- Kør aldrig uden luftfilter, det vil forårsage kraftig slitage på motoren.

1. Skru de to vingemøtrikker af og løft luftfilterdækslet af.
2. Tag luftfiltret ud.  
Hvis luftfiltret er snavset, rens det efter anvisningen på side 43.

#### BEMÆRK:

- Efter kontrol af luftfiltret monteres luftfilterdækslet igen. Kontroller at dækslet er korrekt monteret, da det ellers kan falde af og resultere i problemer med motoren.



## 5. FORBEREDELSE INDEN START

---

### 4. Kontroller rotorkniv

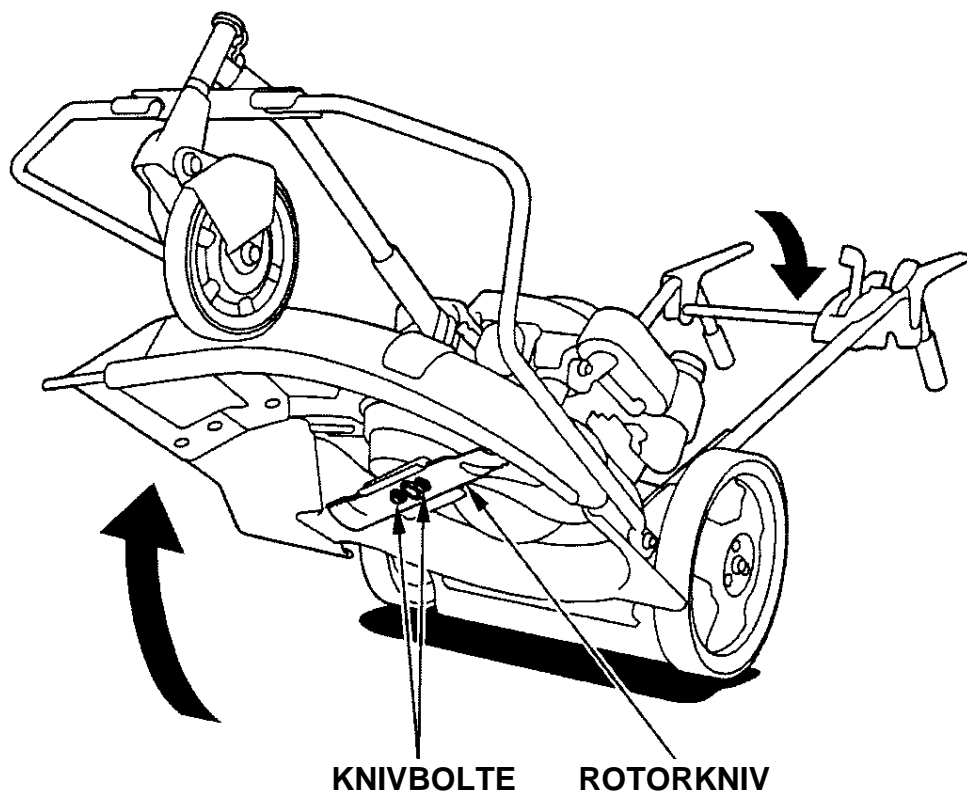
Inden hver brug skal rotorkniven kontrolleres for skader og slitage.

#### ADVARSEL:

- For at undgå alvorlige personskader, skal tændrørshætten tages af for at sikre, at motoren ikke starter ved et uheld. Bær arbejdshandsker, når der arbejdes med rotor-kniven.
1. Stop motoren og luk benzinhanen.
  2. Tag tændrørshætten af tændrøret.
  3. Indstil baghjulene til højeste klippehøjde og vip plæneklipperen bagover.

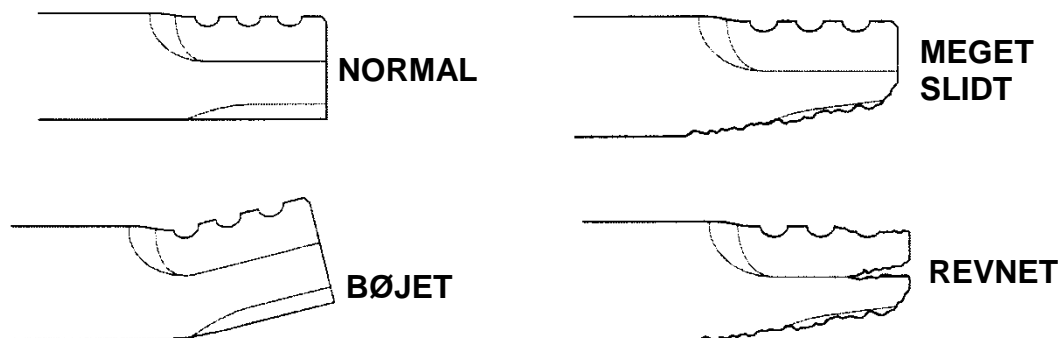
#### BEMÆRK:

- Udfør denne kontrol sammen med en anden person, der kan holde i styret.
- Undlad at holde plæneklipperen vippet bagover i længere tid, det kan resultere i startbesvær.





4. Kontroller rotorkniven for tegn på slitage og beskadigelser. En sløv rotorkniv kan slibes, men en rotorkniv, der er slidt op, bøjet, revnet eller beskadiget på anden måde, skal udskiftes. Hvis rotorkniven skal slibes eller udskiftes, bør hele plæneklipperen bringes til en autoriseret Honda forhandler. Hvis det rigtige værktøj og viden er til stede, kan brugeren selv afmontere og montere rotorkniven (se afmontering og montering af rotorkniven på siderne 44 og 45).



### ADVARSEL:

- Det kan resultere i alvorlige personskader, hvis et stykke af rotorkniven brækker af og slynges ud under klippehuset.
- Brug aldrig plæneklipperen med en slidt eller beskadiget rotorkniv.
- Brug aldrig plæneklipperen med en rotorkniv der er revnet eller flækket ved bagkanten af skæret.

### BEMÆRK:

- Anvend kun originale Honda rotorknive.
- For at mindske risikoen for, at rotorkniven skal blive slebet forkert, komme ud af balance eller blive slebet for tynd, bør slibningen af rotorkniven altid udføres af en autoriseret Honda forhandler.

### OBS:

- Rotorkniven vil slides hurtigere, hvis plæneklipperen anvendes på steder med sand og grus. Kontrollen med rotorkniven bør udføres oftere, når plæneklipperen anvendes under sådanne forhold.

5. Kontroller at knivboltene er korrekt fastspændt.

**Tilspændingsmoment: 54 Nm. (5,5 kgm.)**

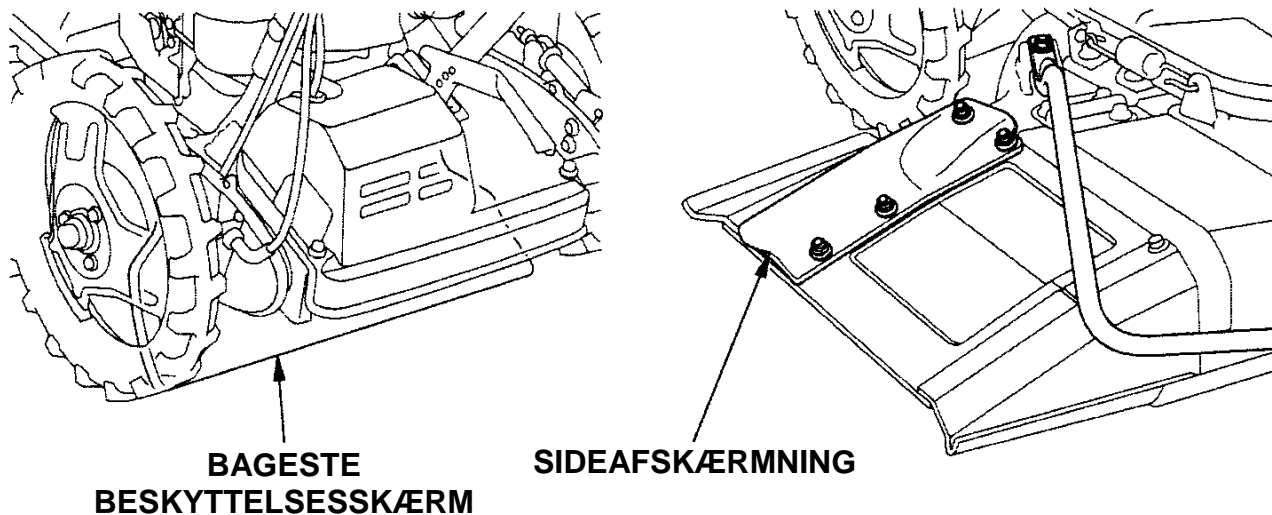
## 5. FORBEREDELSE INDEN START

### 5. Kontroller alle skærme og skjold

1. Kontroller at skærme, skjold og bøjler er korrekt fastspændt og ikke beskadiget. Hvis en skærm eller et skjold bliver beskadiget, udskift den/det, inden plæneklipperen anvendes igen.

#### ADVARSEL:

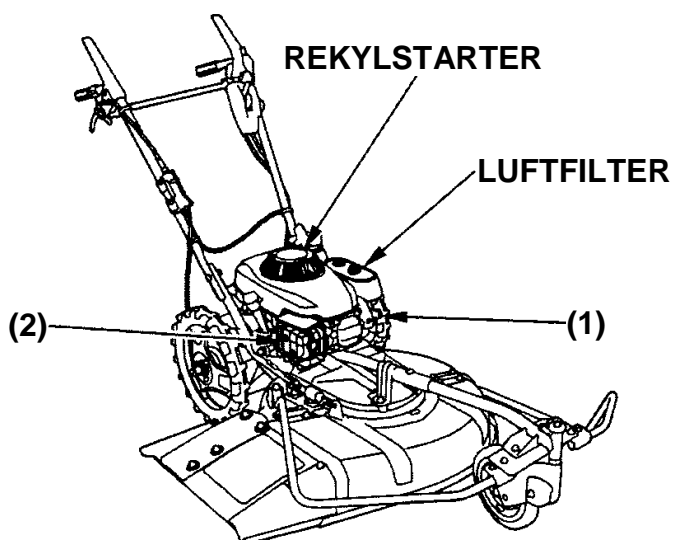
- Anvend aldrig plæneklipperen uden alle skærme og skjold er korrekt monteret. Sten eller andre genstande kan slynges ud af rotorkniven og resultere i alvorlige personskader.



### 6. Kontroller plæneklipperen og rengør om nødvendigt

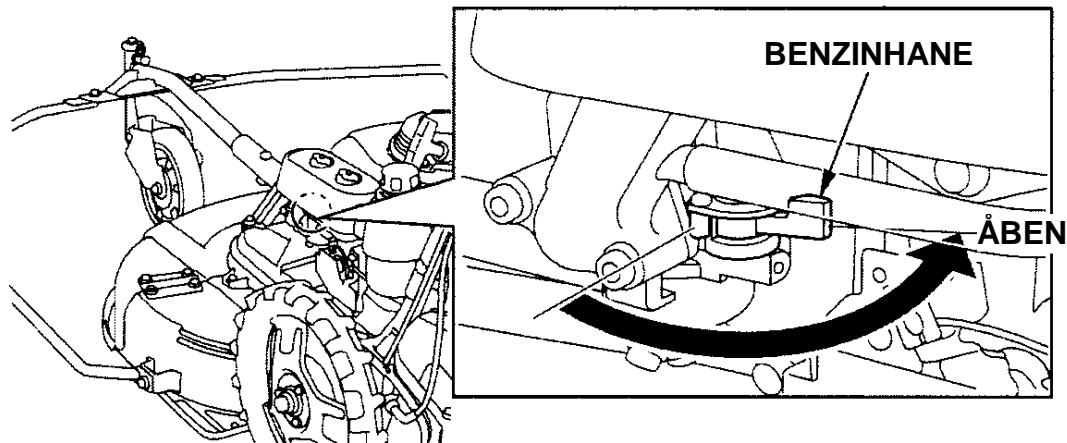
Kontroller plæneklipperen (vær især opmærksom ved nedenstående punkter) så græsafklip og andet ikke samler sig på disse steder. Hvis plæneklipperen er beskidt, bør den rengøres grundigt.

- (1) Karburator og omdrejningsregulator.
- (2) Området omkring lyd-potten og udstødningsåbningen.



### ADVARSEL:

- Udstødningsgas indeholder giftig kulilte. Lad aldrig motoren køre i lukkede rum. Sørg for god ventilation.
1. Kontroller at koblingshåndtagene for rotorkniv og fremdrift er frakoblet.
  2. Åben benzinhane.

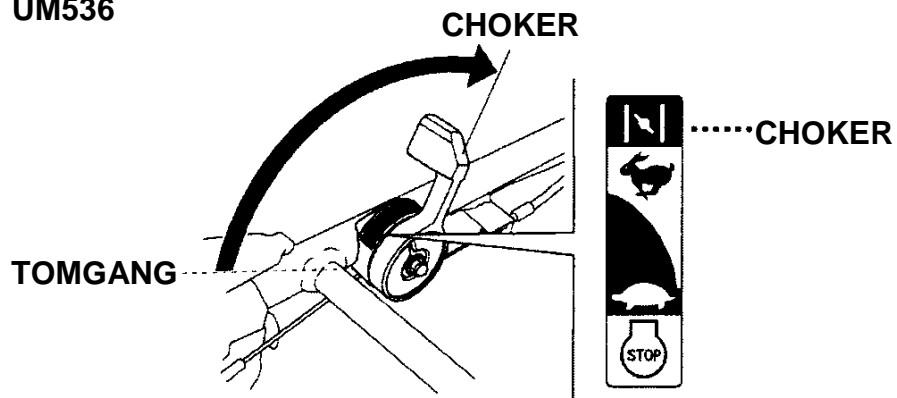


3. Skub gasreguleringen ned på choker.

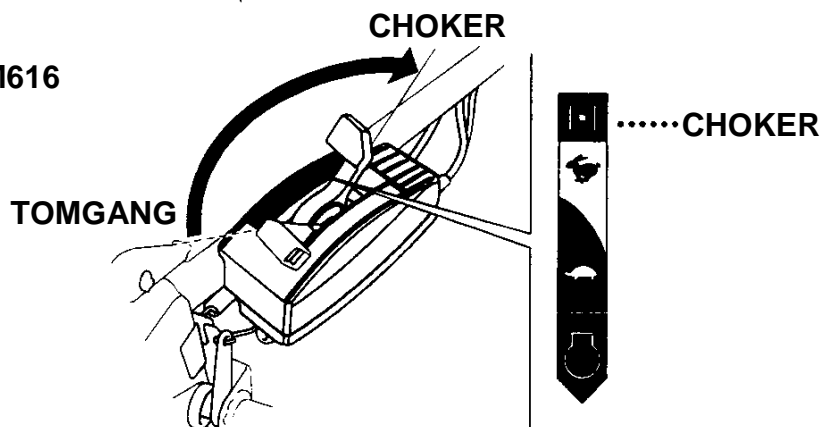
### OBS:

- Når motoren er varm eller lufttemperaturen er høj indstilles gasreguleringen på tomgang inden start.

UM536

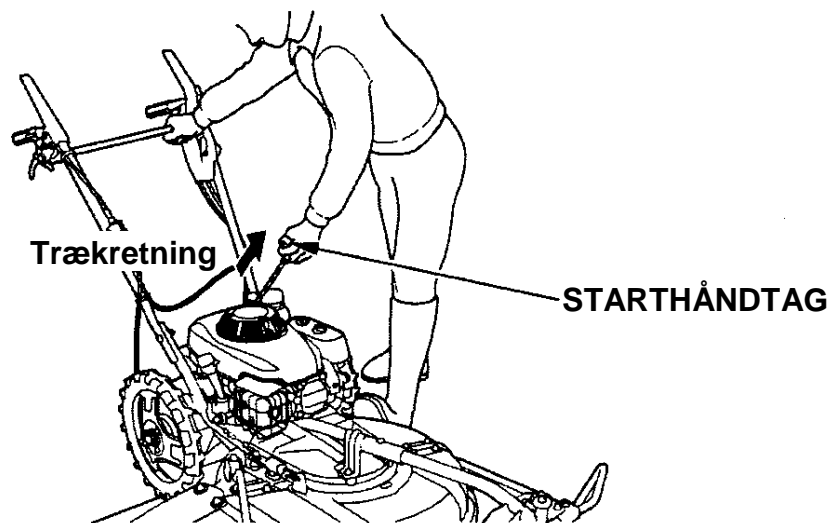


UM616



## 6. START AF PLÆNEKLIPPEREN

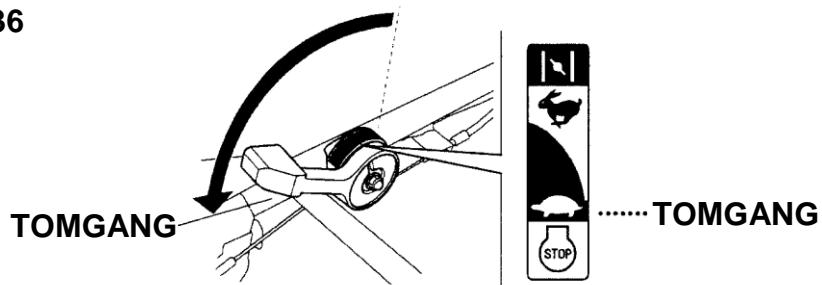
- Træk i starthåndtaget indtil der mærkes modstand og træk derefter hurtigt til i pilens retning.



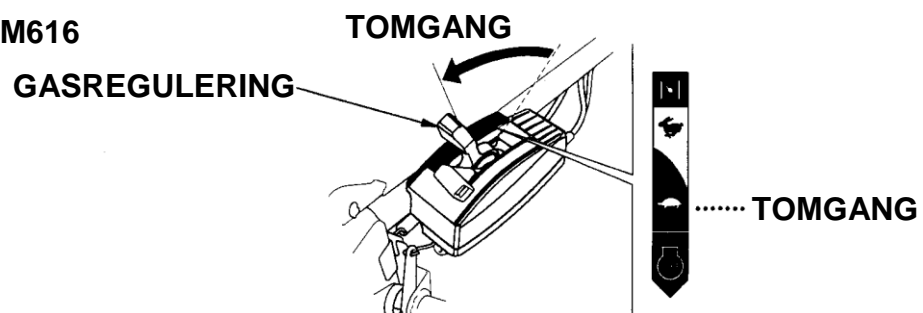
### BEMÆRK:

- Undgå at starthåndtaget farer tilbage. Før det langsomt tilbage med hånden ellers kan rekylstarteren blive beskadiget. Træk aldrig i starthåndtaget, når motoren kører.
- Når motoren er varmet op, trækkes gasreguleringen tilbage på tomgang.

UM536



UM616



### Anvendelse af plæneklipperen i stor højde

Ved anvendelse af plæneklipperen i store højder vil benzin/luftblandingen blive for fed. Ydelsen fra motoren vil mindskes og benzinforsøget vil øges. En meget fed benzinblanding vil sode tændrøret og gøre start af motoren vanskelig. Anvendelse af plæneklipperen i større højde end den er indstillet til vil også øge forureningen fra motoren.

Anvendelse i store højder kan forbedres ved ændringer i karburatoren. Hvis plæneklipperen altid skal anvendes i højder over 1.500 meter over havets overflade, bør en autoriseret Honda forhandler udføre denne modifikation. Motoren vil under drift i stor højde med korrekt modifikation af karburatoren overholde alle forureningskrav gennem hele dens levetid.

Selv med korrekt karburatorindstilling vil motorens ydelse mindskes med ca. 3,5 % for hver 300 meter højden øges. Ydelsen vil dog altid være større end uden eventuel modifikation.

#### **BEMÆRK:**

- Når karburatoren er modificeret til drift i stor højde, vil benzin/luftblandingen blive for mager ved drift i lavere højde. Drift med generatoren i højder under 1.500 meter vil resultere i mindsket ydelse, overophedning og muligvis alvorlige skader på motoren, grundet en for mager benzin/luftblanding. Til drift i lavere højder, bør en autoriseret Honda forhandler justere karburatoren tilbage til fabriksindstillingen.

## 7. ANVENDELSE AF PLÆNEKLIPPEREN

### 1. Indstilling af klippehøjde

#### BEMÆRK:

- Inden indstilling af klippehøjden skal motoren stoppes.
- Inden plæneklipperen køres fra et sted til et andet, skal klippehøjden altid indstilles til øverste trin.

Klippehøjden kan indstilles til 4 højder ved at bruge pedal og håndtag for højdeindstilling ved baghjulene og forhjul; 15 mm., 30 mm., 50 mm. og 75 mm.  
(Klippehøjden skal indstilles efter overfladens beskaffenhed.)

#### OBS:

- Indstil klippehøjden for og bag til samme højde. Fejl i indstillingen af klippehøjden kan resultere i, at plæneklipperen bliver svær at styre og den vil klippe ujævnt.

#### BEMÆRK:

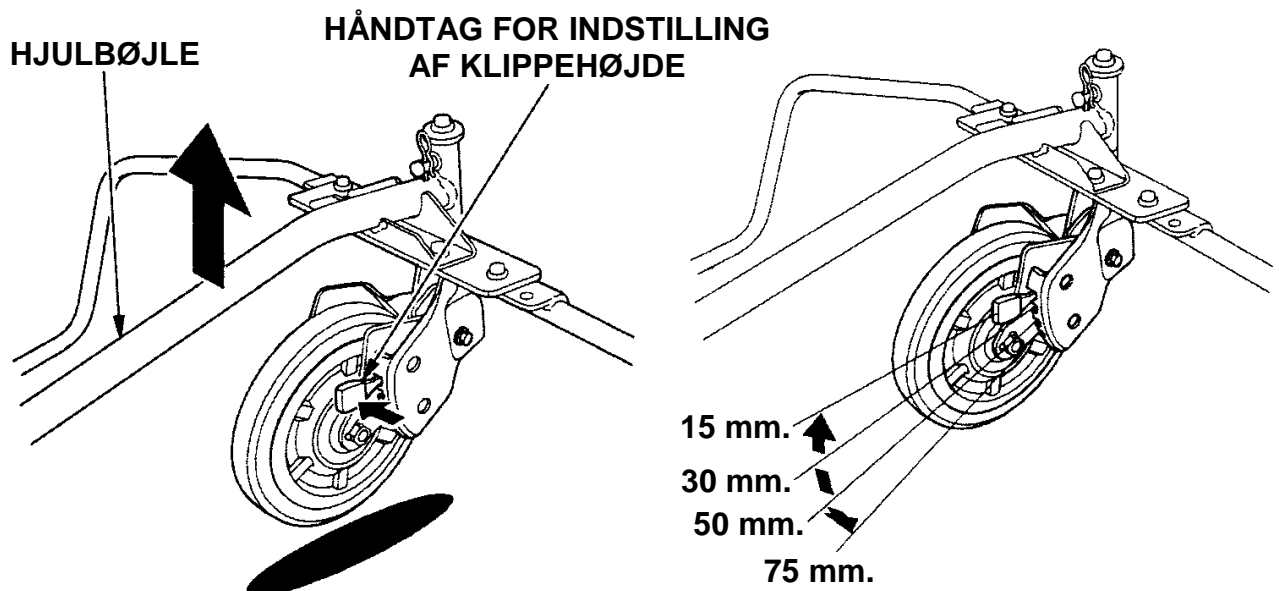
- Inden indstilling af klippehøjden, skal motoren stoppes.

#### Forhjul

Løft forhjulet op fra jorden ved at tage fat i hjulbøjlen for at lette vægten på hjulet og indstil forhjulet til den ønskede klippehøjde.

#### BEMÆRK:

- Forenden af plæneklipperen vil synke til nederste klippehøjde, hvis der er vægt på forhjulet under indstillingen, hvilket kan forårsage personskade.

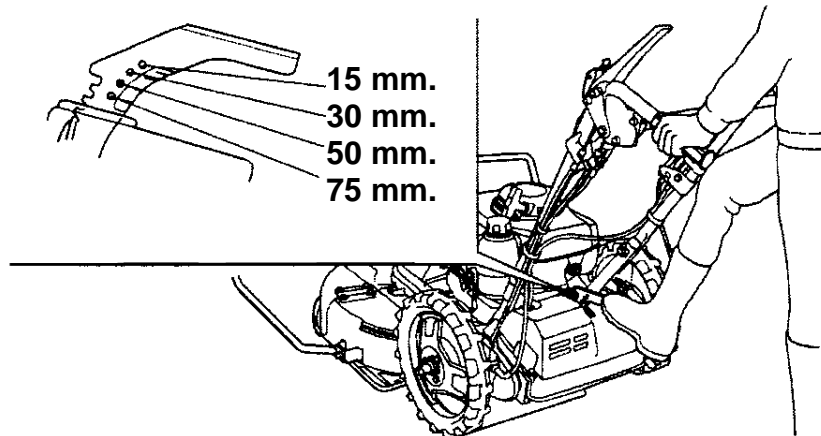


**Baghjul**

Løft op eller ned i styret til den ønskede klippehøjde opnås; mens der med foden trykkes ned på pedalen til indstilling af klippehøjden.

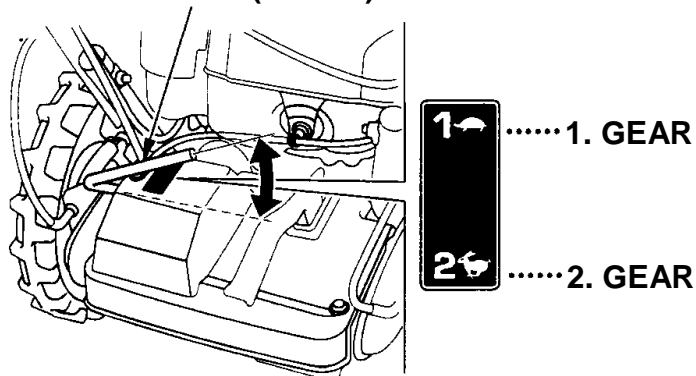
**BEMÆRK:**

- Hold godt fast i styret med begge hænder, mens klippehøjden indstilles. Bagenden af plæneklipperen vil pludseligt synke til nederste klippehøjde, hvis der ikke løftes op i styret samtidigt.
- Indstil aldrig klippehøjden på skråninger, på løst eller ujævnt terræn.

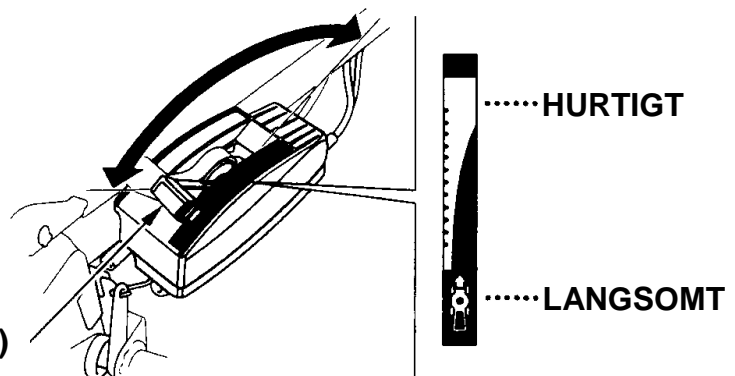


2. Start motoren ifølge instruktionerne på side 27.
3. Flyt gearvælgeren til den ønskede hastighed.

**GEARVÆLGER (UM536)**



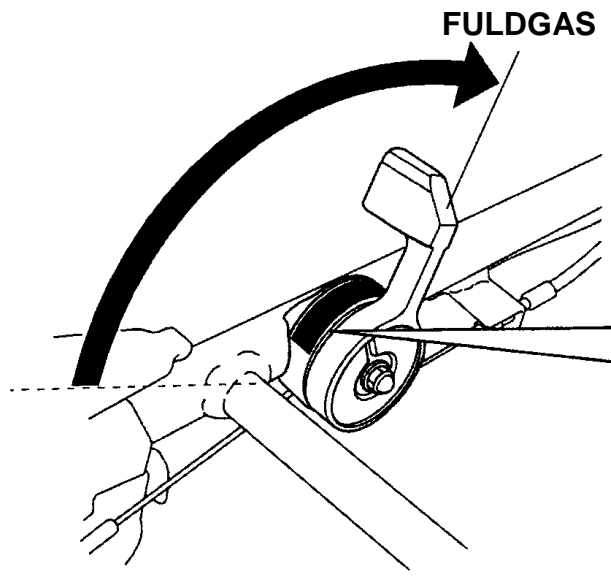
**GEARVÆLGER (UM616)**



## 7. ANVENDELSE AF PLÆNEKLIPPEREN

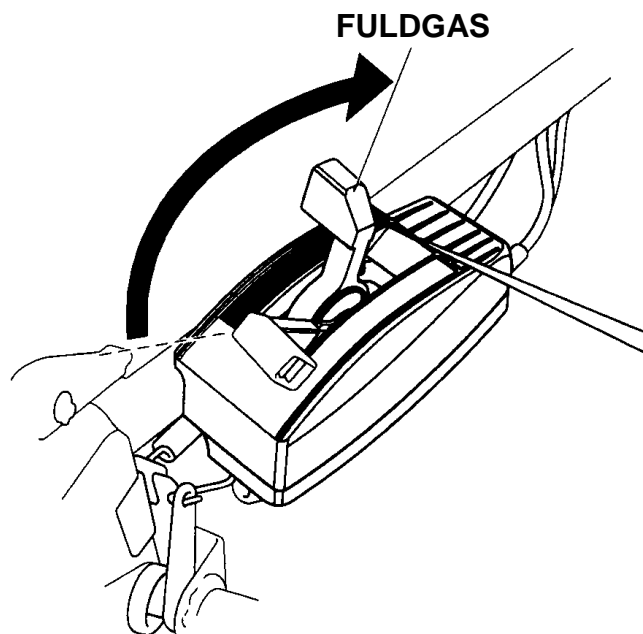
4. Skub gasreguleringen frem på fuldgas.

UM536



.....FULDGAS

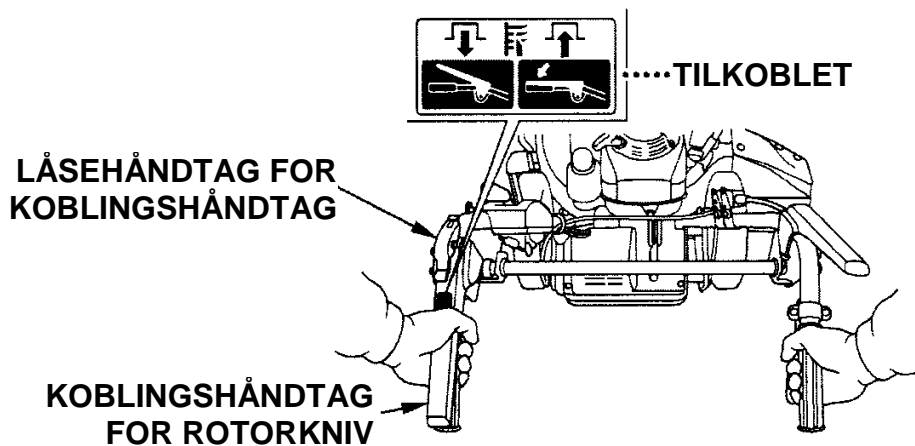
UM616



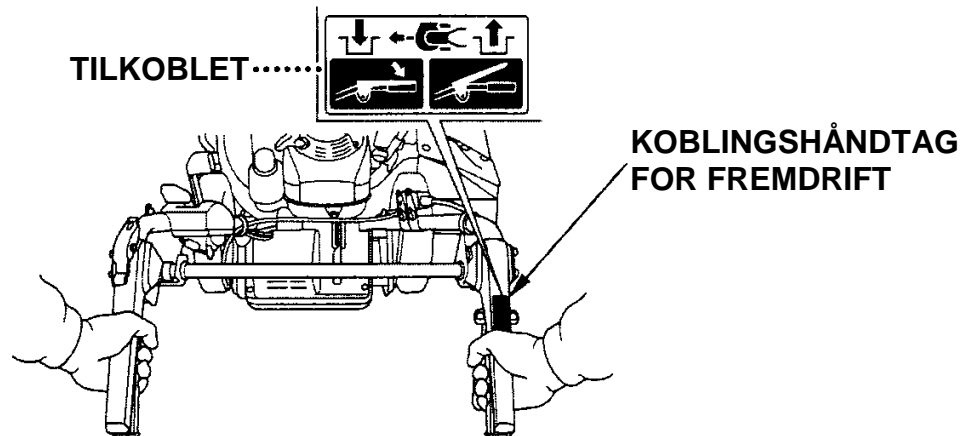
.....FULDGAS



5. Åben låsen for koblingshåndtaget for rotorkniven og tryk håndtaget mod styret.



6. Tryk koblingshåndtaget for fremdrift mod styret.



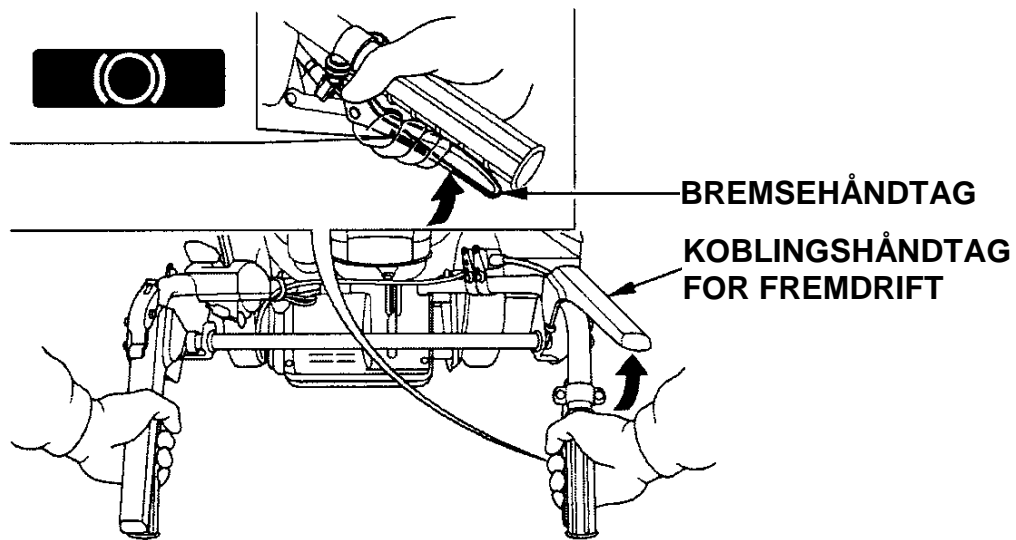
### OBS:

- Når koblingshåndtaget for fremdrift trykkes ned mod styret, låses koblingshåndtaget for rotorkniven i tilkoblet stilling og plæneklipperen kan klippe uden at koblingshåndtaget for rotorkniven holdes mod styret med højre hånd. Rotorkniven og fremdriften vil stoppe, når koblingshåndtaget for fremdrift slippes. (UM616)
  - For at køre med plæneklipperen uden, at rotorkniven er tilkoblet, trykkes kun koblingshåndtaget for fremdrift ned. Brug det når plæneklipperen skal køres fra et sted til et andet.
  - For at klippe med plæneklipperen uden brug af fremdrift, trykkes kun koblingshåndtaget for rotorkniven ned. Anvend dette hvis plæneklipperen kun skal skubbes.
  - For at klippe med plæneklipperen sammen med fremdrift, trykkes koblingshåndtaget for rotorkniven ned, lad rotorkniven komme op i omdrejninger og tryk derefter ned på koblingshåndtaget for fremdrift.
  - Når plæneklipperen styres med en hånd, gå aldrig ved siden af plæneklipperen med kroppen ude på siden af den.
7. Stop rotorkniven og fremdriften ved at slippe begge koblingshåndtag.

## 7. ANVENDELSE AF PLÆNEKLIPPEREN

---

8. For at stoppe plæneklipperen på en skråning, slip koblingshåndtaget for fremdrift og tryk bremsehåndtaget op mod styret (kun EBE type).



### OBS:

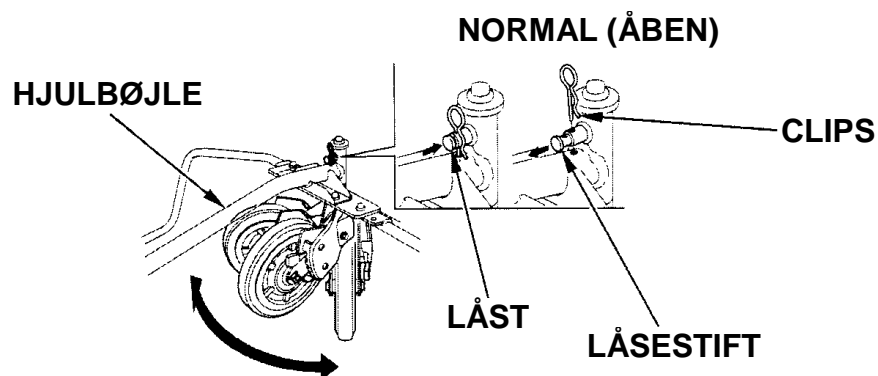
- Kontroller at koblingshåndtaget er sluppet inden bremsehåndtaget aktiveres. Gearet kan tage skade, hvis både koblingshåndtaget for fremdrift og bremsehåndtaget bliver aktiveret samtidigt. På EBE typen vil koblingshåndtaget for fremdrift udløses automatisk, når bremsehåndtaget presses op mod styret. Når koblingshåndtaget for fremdrift udløses automatisk, skal koblingshåndtaget blot slippes og derefter straks trykkes det mod styret for at aktivere fremdriften igen.
- Alvorlige skader kan forekomme på gearet, hvis koblingshåndtaget for fremdrift aktiveres, mens bremsehåndtaget er presset mod styret.
- Slip koblingshåndtaget for fremdrift inden kørsel ned ad en skråning. Justér hastigheden ved at aktivere bremsehåndtaget med forsigtighed.

## På skråninger

Når der skal klippes på skråninger, skal forhjulet altid låses fast med låsestiften. For at lette klipningen på skråninger, anbefales det, at der monteres en bremse på plæneklipperen (ekstra udstyr undtagen EBE type).

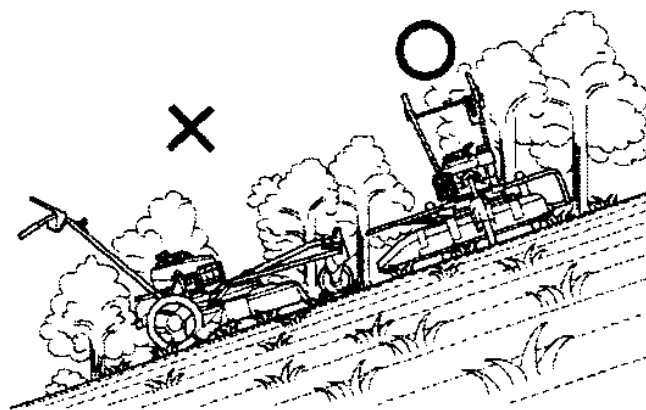
### Låsning af forhjul:

Stil forhjulet så det er lige neden under hjulbøjlen. Træk clipsen op og tryk låsestiften ind på plads. Hvis det er svært at få låsestiften trykket ind, rækkes plæneklipperen fra side til side, for at få låsehullerne overfor hinanden. Monter clipsen igen.



### ADVARSEL:

- Når der skal klippes på skråninger, klip da altid vinkelret på skrånningen (i lige store intervaller), i stedet for op og ned.
- Pas især på, når der skal skiftes retning med plæneklipperen på skråninger.
- Anvend aldrig plæneklipperen på skråninger med stigninger på mere end 20°.
- Kør altid med nedsat hastighed på skråninger.
- På vej op ad en skrånning, kan det forekomme, at plæneklipperen ikke kan køre baglæns, baghjulene låser, når fremdriftskoblingen slippes. I sådanne tilfælde, låses baghjulene op ved at plæneklipperen skubbes lidt fremad. Undladelse kan beskadige fremdriftssystemet på plæneklipperen.



- Kør altid med nedsat hastighed, når plæneklipperen anvendes på ujævnt terræn, hold godt fast i plæneklipperen og pas på hvor der trædes.

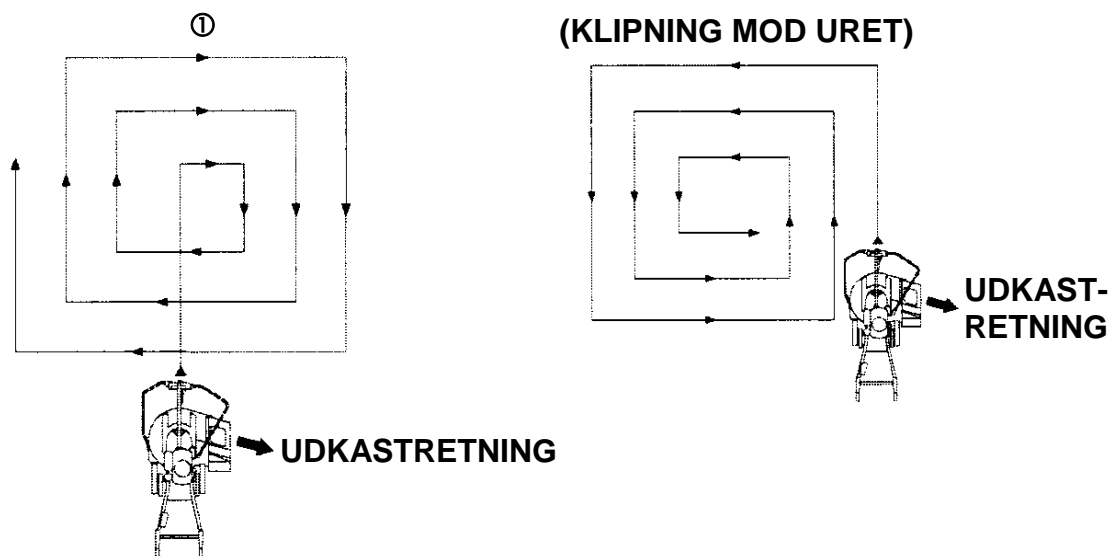
## 8. KLIPNING

### <Klippemetoder>

For at sprede det afklippede græs jævnt, kan de følgende klippemetoder anvendes.

#### ① (Med uret) ★

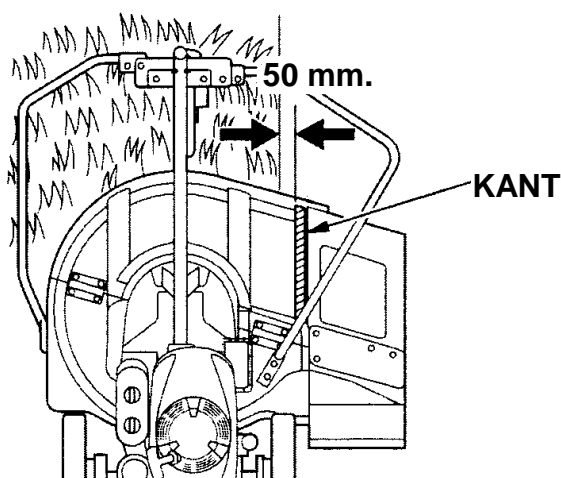
- ★ Ved anvendelse af denne metode vil plæneklipperen begynde at sprede det afklippede græs mere effektivt efter at den centrale del er klippet.



Når der klippes under et træ eller nær et rækværk eller en hæk, hold da kun koblingshåndtaget for rotorkniven trykket ned og skub plæneklipperen.

### <Klippebredde>

Plæneklipperen vil klippe korrekt indtil ca. 50 mm. fra kanten af klippehuset. Anvend denne kant som en retningslinje for styring af plæneklipperen for at opnå en komplet klipping.

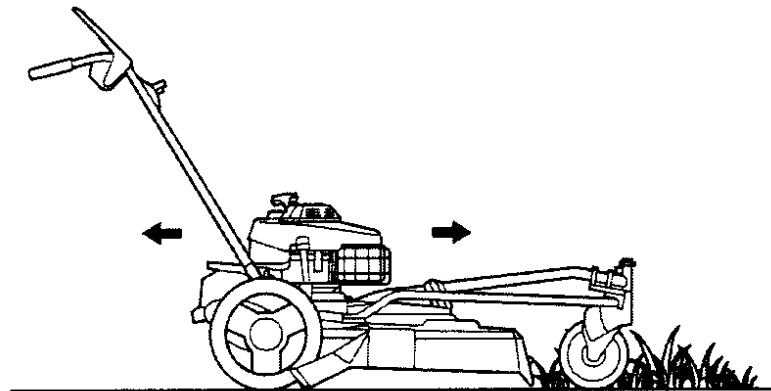


**OBS:**

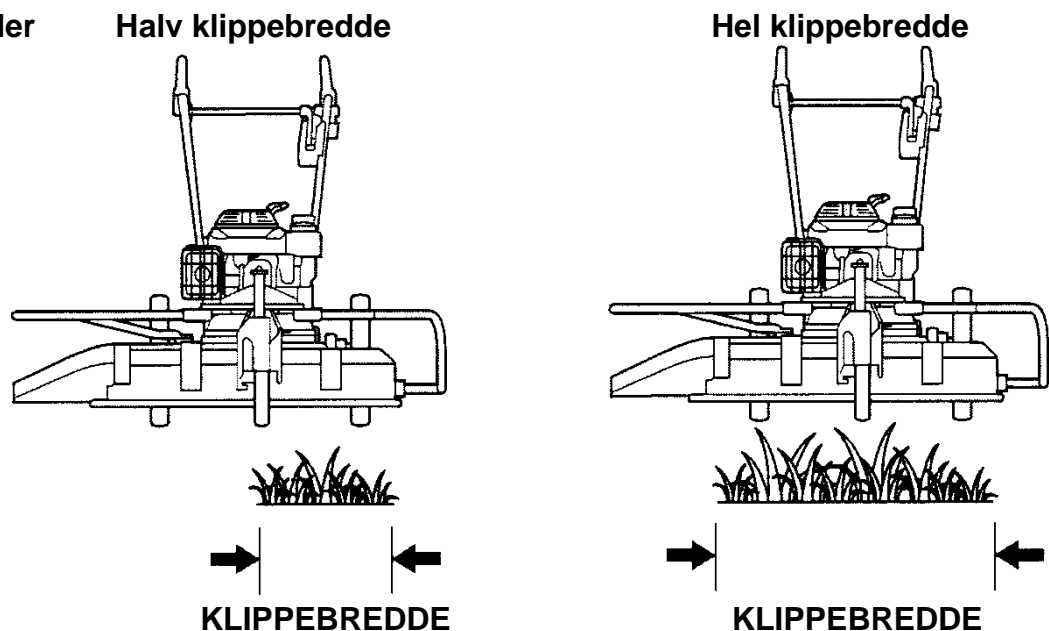
- Under klipningen er det vigtigt, at rotorkniven roterer med maksimale omdrejninger. Vær opmærksom på græssets art og overfladen af terrænet, når der vælges motoromdrejninger og hastighed.

Hvis motoren mister omdrejninger under klipning, anvend en af nedenstående måder til afhjælpning.

- Slip koblingshåndtaget for fremdrift og vent til motoren atter er oppe i omdrejninger.



- Skub plæneklipperen med en hastighed, så motoren ikke taber motoromdrejninger.
- Mindsk klippebredden.

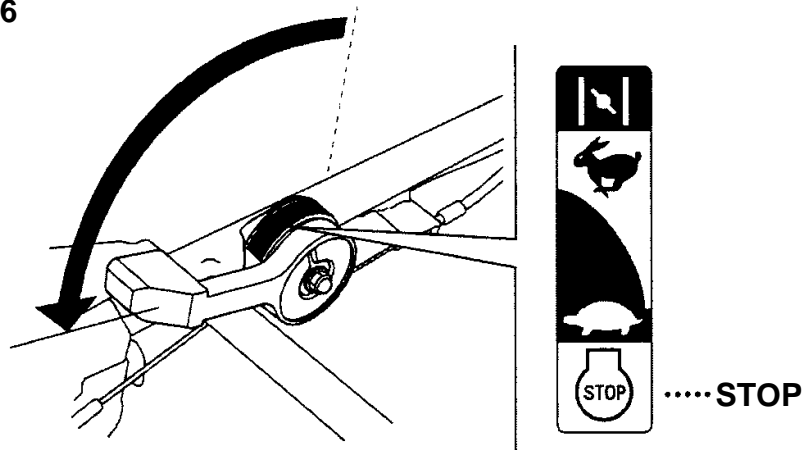
**Eksempler**

- Anvend større klippehøjde (se side 30 - 31).

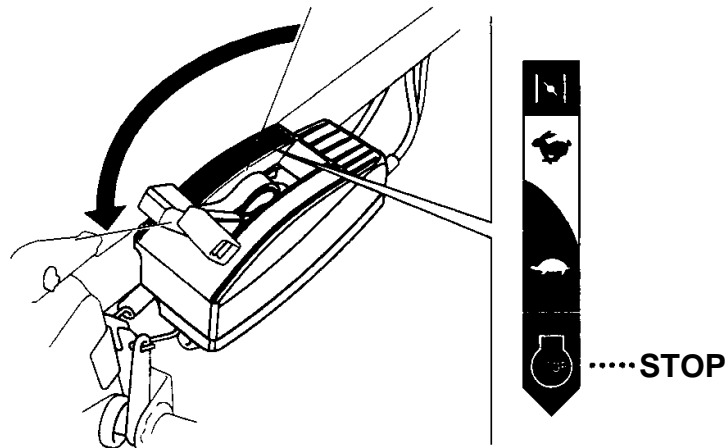
## 9. STOP AF PLÆNEKLIPPEREN

1. Slip begge koblingshåndtag.
2. Træk gasreguleringen tilbage på stop.

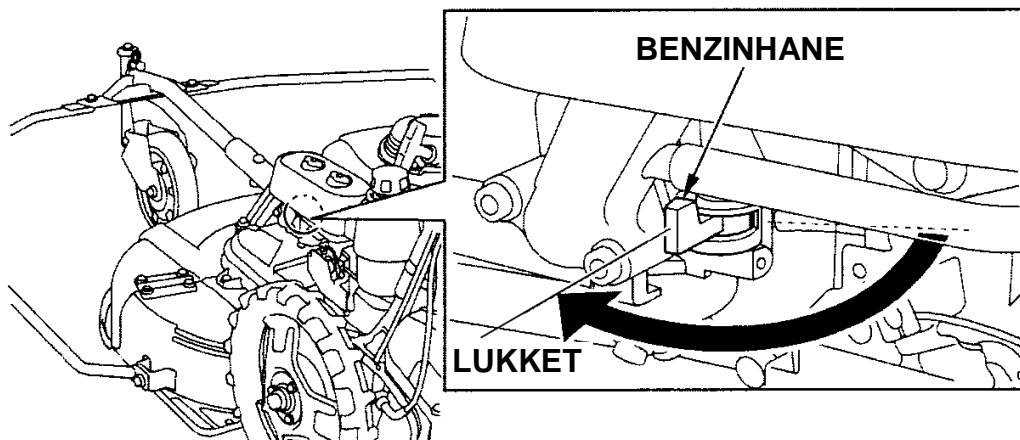
UM536



UM616



3. Luk benzinhanen.



**ADVARSEL:**

- **Inden nogen form for vedligeholdelse udføres, stop motoren og afmonter tændrørshætten, for at sikre mod uventet start af motoren.**

**BEMÆRK:**

- Anvend kun originale Honda reservedele til vedligeholdelse og reparation. Brug af uoriginale reservedele kan beskadige plæneklipperen.

Periodiske eftersyn og justeringer af Honda plæneklipper UM536/UM616 er vigtige, hvis den maksimale ydelse fra plæneklipperen skal bibeholdes. Regelmæssig vedligeholdelse vil også sikre plæneklipperen en lang levetid. Serviceintervaller og vedligeholdelseskrav er beskrevet på næste side.

For at bevare plæneklipperens levetid og effektivitet, skal klippehusets underside holdes rent og fri for afklippet græs, det gøres ved at vaske med vand efter brug eller rense med en stålbørste og en skraber.

## 10. VEDLIGEHOLDELSE

### Serviceskema

Almindelig service (3) Regelmæssig vedligeholdelse udføres ved hver angiven måned eller driftstime afhængig af, hvad der kommer først. Punkt		Daglig	Første måned eller 20 timer	3. måned eller 50 timer	6. måned eller 100 timer	Hvert år eller efter 200 timer	
Motorolie	Kontroller niveau	○					
	Skift		○		○		
Luffilter	Kontrol	○					
	rengør			○ (1)			
Gearolie (UM616)	Skift					○ (2)	
	Skift	Hver 1000 timer (2)					
Rotorkniv, knivholder og knivbolte	Kontrol	○					
Gummi på udkaster-skærm	Kontrol	○					
Sidegummiskærm og udkasterskærm	Kontrol	○					
Bageste beskyttelses-skærm	Kontrol	○					
Klippehus indvendigt	Rengør	○					
Kilerem til rotorkniv	Kontrol – justér				○ (2)		
Kabel for knivkobling	Kontrol – justér				○		
Koblingskabel (UM536)	Kontrol – justér				○		
Skifte-kabel (UM616)	Kontrol – justér		○		○		
Gaskabel	Kontrol – justér				○ (2)		
Bremsekabel (kun EBE type)	Kontrol – justér		○		○		
Automatisk udløser-system (kun EBE type)	Kontrol – justér				○ (2)		
Bremsetromle og belægning	Kontrol					○ (2)	
Tændrør	Kontrol – justér				○		
	Skift					○	
Gnistfanger (ekstra udstyr)	Rengør				○		
Tomgangshastighed	Kontrol – justér					○ (2)	
Ventilspillerum	Kontrol – justér					○ (2)	
Forbrændingskammer	Rengør	Hver 250 timer (2)					
Benzintank og -filter	Rengør					○ (2)	
Benzinslange	Kontrol	Hvert 2. år (udskift om nødvendigt) (2)					

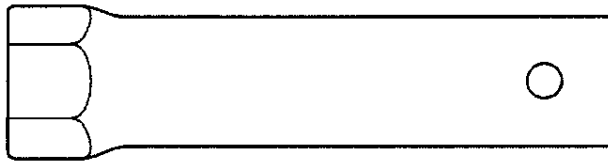
#### OBS:

- (1) Renses oftere ved drift under støvede forhold.
- (2) Disse punkter, bør foretages af en autoriseret Honda forhandler.
- (3) Anvend antal timer i drift for at opnå den korrekte service på hækkeklipperen.

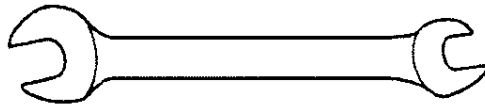


**Værktøjsæt**

Værktøjsættet, som leveres med hækkeklipperen, er til periodisk vedligeholdelse, enkle justeringer og reparationer.



**TÆNDRØRSNØGLE**



**10 x 12 mm. GAFFELNØGLE**

## 10. VEDLIGEHOLDELSE

---

### 1. Olieskift

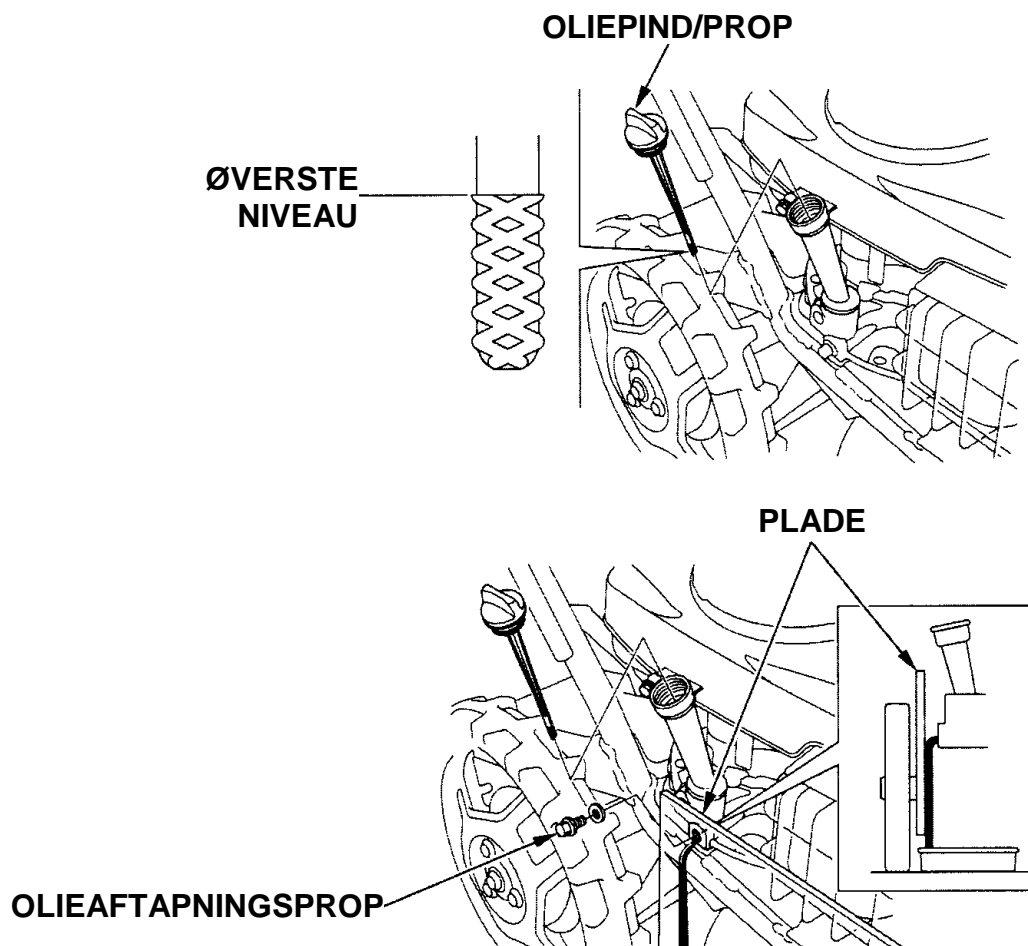
#### OBS:

- Olieaftapning bør foretages, mens motoren stadig er varm, for at sikre hurtig og fuldstændig tømning.
- Inden olieaftapning indstilles klippehøjden til øverste højde. Undgå at spilde olie på dækkene. Beskyt højre hjul med en klud eller en plade om nødvendigt.

1. Skru oliepinde/proppen og olieaftapningsproppen af og aftap olien i en passende beholder.
2. Spænd derefter aftapningsproppen fast.
3. Fyld op til øverste niveau på oliepinde/proppen med den anbefalede motorolie (se side 20). Skru oliepinde/proppen fast igen.

#### Motorolie indhold: 0,65 liter

Vask hænderne med vand og sæbe efter at have arbejdet med den brugte motorolie.



#### OBS:

- Bortskaf den brugte motorolie på en miljømæssig, forsvarlig måde. Den kan eventuelt hældes tilbage i en beholder, der kan lukkes og derefter afleveres hos den lokale benzinforhandler. Undlad at smide beholderen væk sammen med det almindelige affald eller at hælde olien ud på jorden.

## 2. Service på luftfilter

Et snavset luftfilter vil hindre luften i at komme ind i karburatoren. For at modvirke fejl i karburatoren, rens luftfiltret regelmæssigt. Rens luftfiltret oftere, hvis plæneklipperen bruges under støvede forhold.

### ADVARSEL:

- **Brug aldrig benzin eller anden brandfarlig renevæske til at rengøre filtret med. Det kan forårsage brand.**

### BEMÆRK:

- Lad aldrig plæneklipperen køre uden luftfilter. Det vil forårsage kraftig slitage på motoren.

### Kontrol:

Afmonter luftfiltret fra luftfilterhuset. Skil skumfiltret fra papirfiltret. Kontroller filtrene for revner og huller og udskift luftfiltret, hvis det er beskadiget.

### Rengøring:

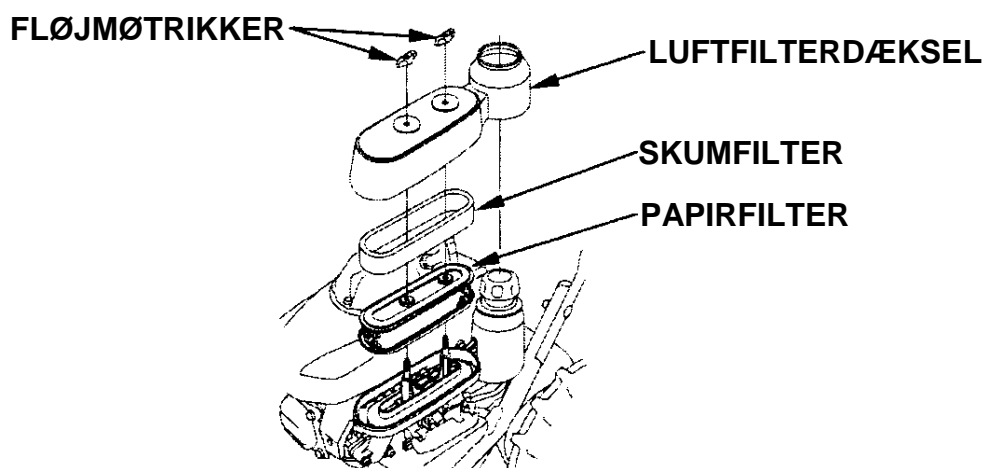
#### Skumfiltret:

Filtret vaskes i varmt sæbevand, skylles og tørres grundigt. Eller rengør det i en ikke brandfarlig renevæske og lad det tørre. Dyp elementet i ren olie og pres overskydende olie ud. Motoren vil ryge, hvis der er for meget olie i skumelementet.

#### Papirfiltret:

Fjern snavs fra papirfiltret ved at blæse trykluft igennem indefra eller ved at banke let på filtret. Forsøg aldrig at børste snavset af med en børste, det vil kun presse snavset ind i fibrene på papirfiltret.

Hvis luftfiltret ikke kan rengøres med ovenstående, bør det udskiftes.



## 10. VEDLIGEHOLDELSE

---

### 3. Udskiftning af rotorkniv

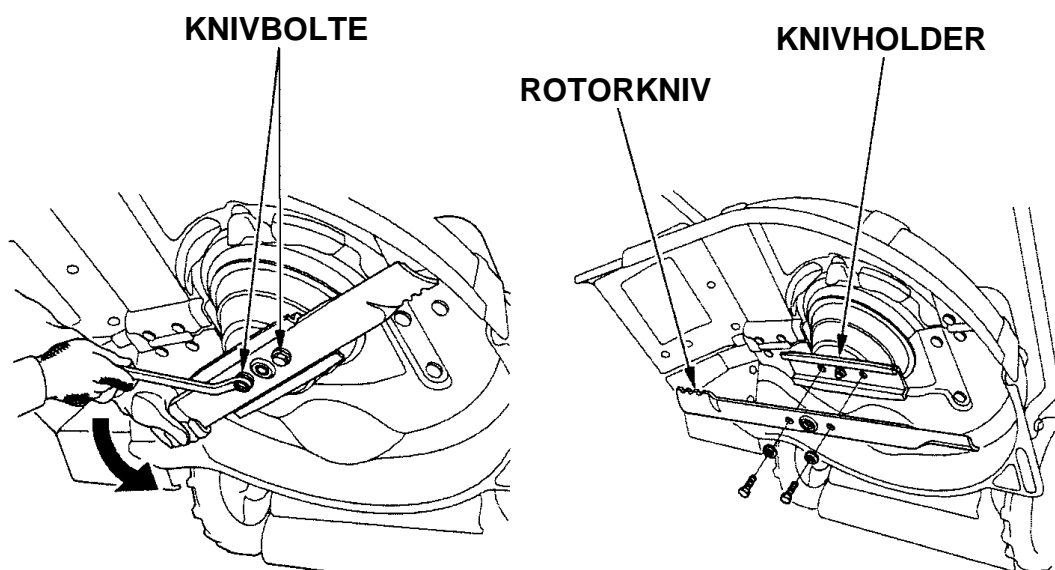
#### ADVARSEL:

- Undgå personskader, afmonter tændrørshætten for at sikre at motoren ikke starter ved et uheld og brug arbejdshandsker til at beskyttelse af hænderne.

Afmontering:

1. Vip plæneklipperen bagover (se side 24).
2. Hold rotorkniven fast og skru de to knivbolte af.
3. Tag rotorkniven af.

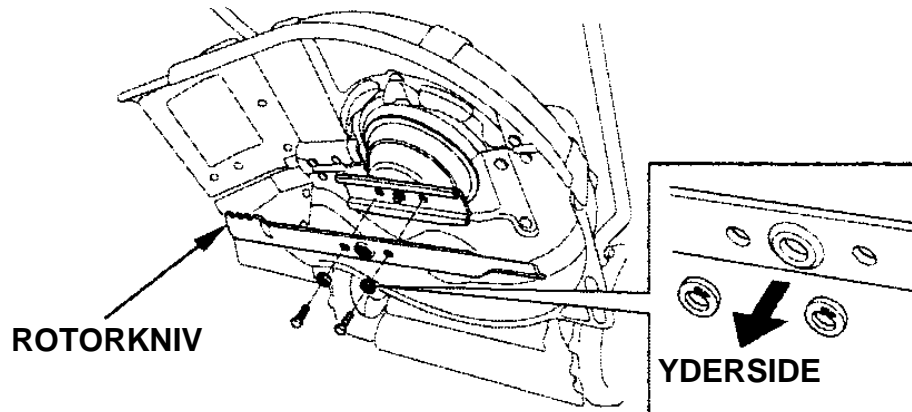
Billederne viser plæneklipperen med knivboltene monteret og afmonteret.



Montering:

**BEMÆRK:**

- Brug kun originale Honda rotorknive.
1. Rengør for jord og græs på rotorkniven, knivholderen og indersiden af klippehuset.
  2. Monter rotorkniven som beskrevet nedenfor.

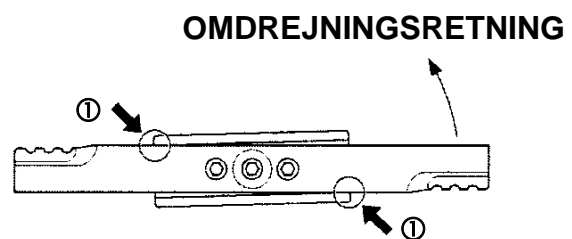
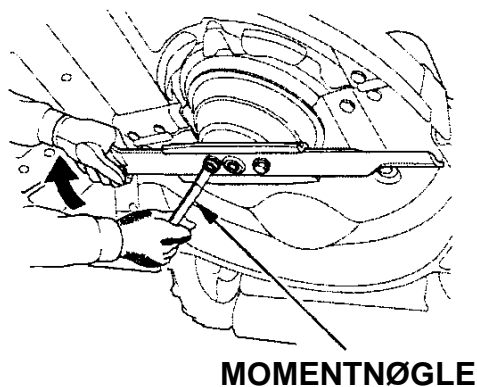


**BEMÆRK:**

- Knivboltene er specialbolte, som aldrig må udskiftes med andre bolte.
3. Hold fast i enden af rotorkniven med den ene hånd og spænd knivboltene med det foreskrevne tilspændingsmoment.

**Tilspændingsmoment:** 5,4 Nm (5,5 kgm.)

Der må ikke være afstand mellem rotorkniven og knivholderen ved punkterne markeret med ① og vist med pilene.



4. Efter montering af rotorkniven, kontrolleres, at rotorkniven ikke rører klippehuset. Hvis rotorkniven rører klippehuset, bør en autoriseret Honda forhandler kontaktes.

**ADVARSEL:**

- En bøjet rotorkniv kan forårsage alvorlige personskader.

## 10. VEDLIGEHOLDELSE

---

### 4. Vedligeholdelse af tændrør

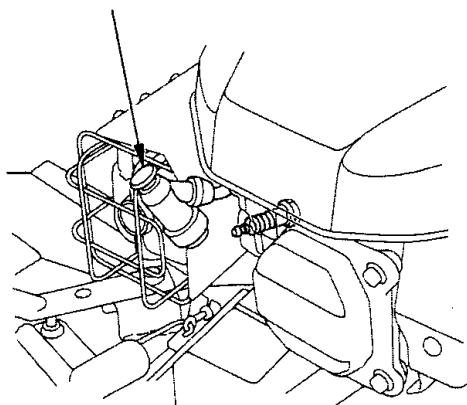
**Anbefalede tændrør:** BPR5ES (NGK)  
W16EPR-U (DENSO)

For at sikre korrekt motordrift, skal elektrodeafstanden på tændrøret være korrekt og tændrøret fri for koksaflejringer.

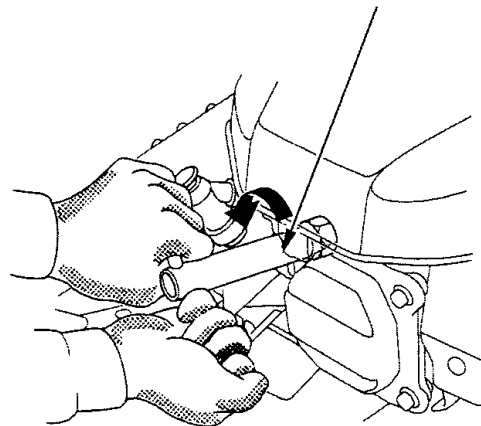
#### **ADVARSEL:**

- Hvis motoren lige har kørt, vil tændrøret og lydporten være meget varme. Pas på ikke at berøre tændrøret og lydporten.
1. Tag tændrørshætten af.
  2. Fjern eventuelt snavs omkring tændrøret.
  3. Brug tændrørsnøglen og skru tændrøret ud.

**TÆNDRØRSHÆTTE**

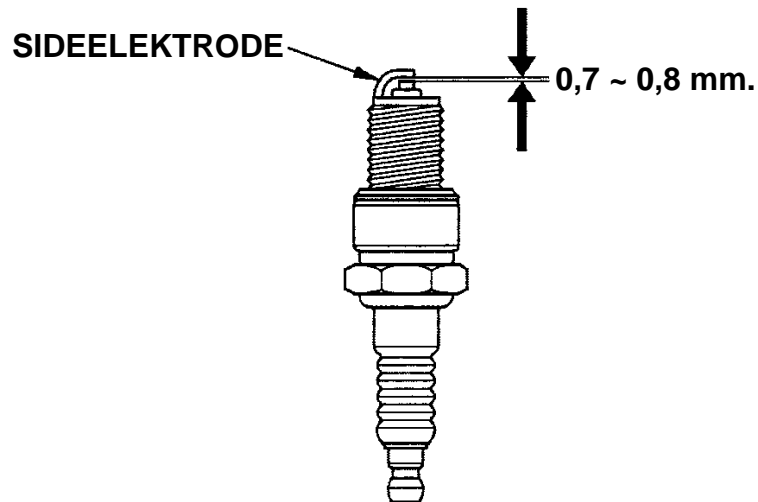


**TÆNDRØRSNØGLE**



4. Undersøg tændrøret. Smid det væk, hvis porcelænet er krakeleret eller revnet. Rens tændrøret med en stålbørste, hvis det kan anvendes igen.

5. Mål elektrodeafstanden med en tændrørssøger.  
Justér elektrodeafstanden ved at bøje sideelektroden.  
Afstanden bør være 0,7 ~ 0,8 mm.



6. Skru tændrøret i med hånden for at undgå at det bliver skruet skævt i gevindet.
7. Efter at have sat et nyt tændrør i med hånden, spændes det yderligere  $\frac{1}{2}$  omgang for at tætne pakningen.  
Et tidligere anvendt tændrør spændes kun  $\frac{1}{8}$  ~  $\frac{1}{4}$  omgang.

**BEMÆRK:**

- Tændrøret skal spændes korrekt. Et tændrør, der ikke er spændt korrekt, vil blive meget varmt og kan muligvis beskadige motoren.
- Anvend aldrig tændrør med forkert glødetal.

## 10. VEDLIGEHOLDELSE

### 5. Justering af koblingskabel for rotorkniv

Kileremmen vil glide på remskiverne eller rotorkniven kan ikke frakobles (rotorkniven vil fortsætte med at rotere, selvom koblingshåndtaget for rotorkniv er sluppet), hvis koblingskablet er forkert justeret.

#### BEMÆRK:

- Justér kablet, når låsehåndtaget ikke er låst: Kileremmen vil slides hurtigere, hvis den glider i remskiven, hvis plæneklipperen anvendes uden at låsehåndtaget kan komme helt ned i låst position.

(Kontrol og justering)

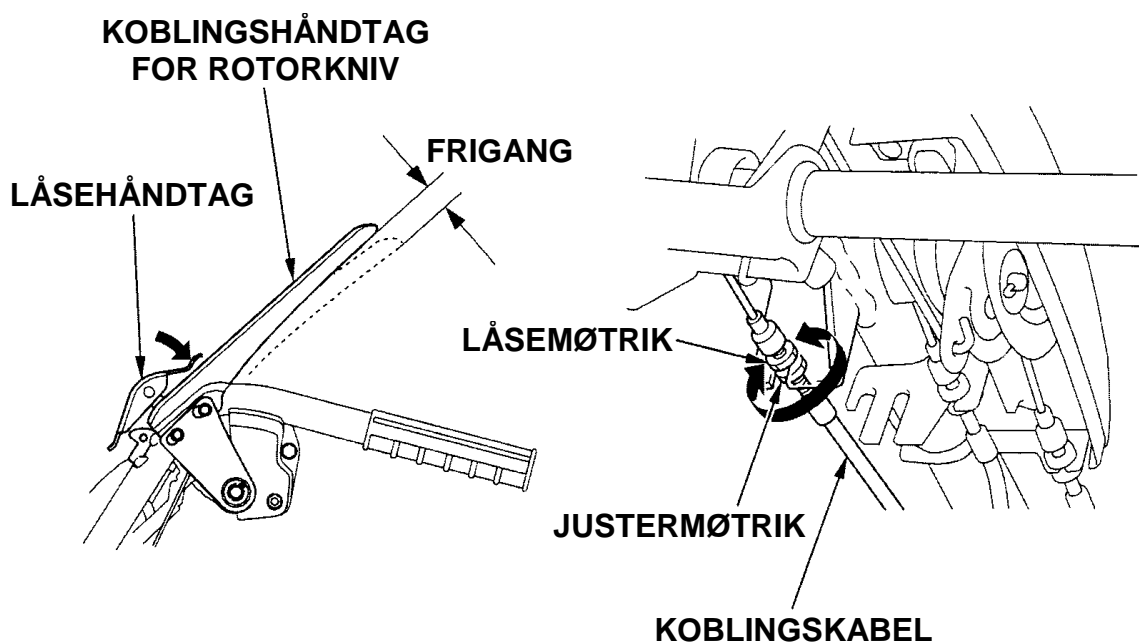
Kontroller koblingskablet for rotorkniven og justér om nødvendigt for hver 100 timers drift.

(Kontrol)

Kontroller frigangen i koblingskablet for rotorkniven. Den korrekte frigang skal være mellem 5 ~ 10 mm. ved enden af koblingshåndtaget.

(Justering)

1. Skru låsemøtrikken løs og skru justermøtrikken ud eller ind, indtil frigangen er korrekt.
2. Spænd låsemøtrikken fast.





## 6. Justering af koblingskabel for fremdrift (UM536)

Koblingen vil glide eller kan ikke kobles fra, hvis koblingskablet til fremdrift ikke er justeret korrekt.

(Kontrol og justering)

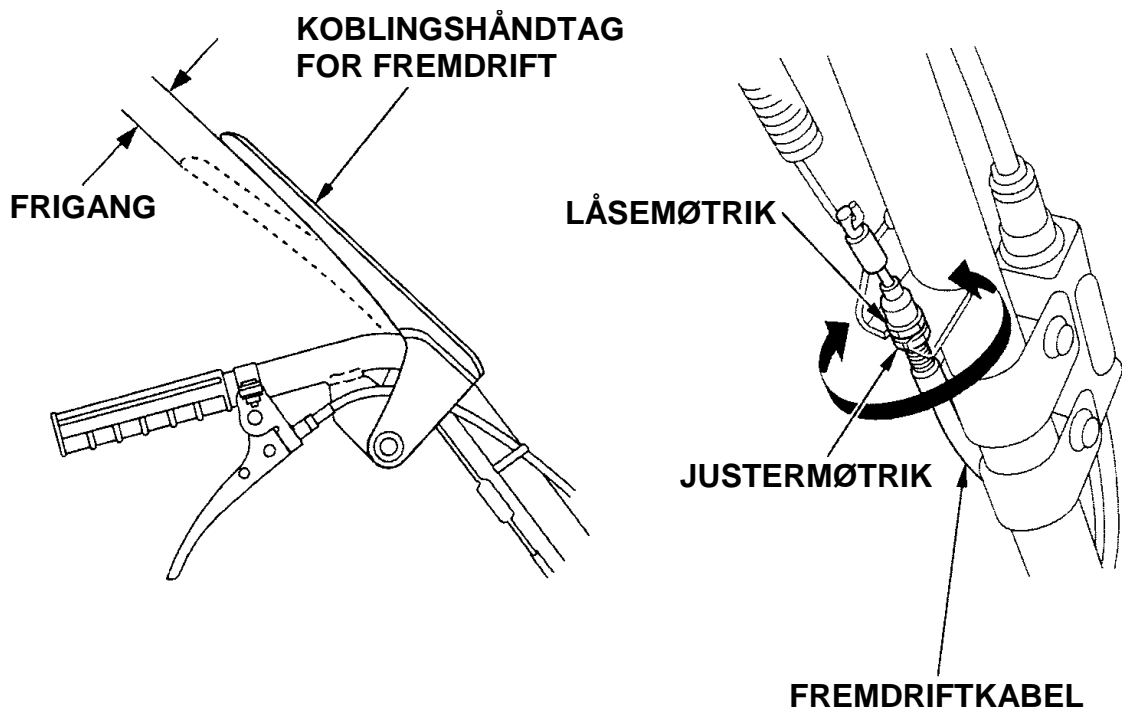
Kontroller koblingskablet for fremdrift og justér om nødvendigt for hver 100 timers drift.

(Kontrol)

Kontroller frigangen i koblingskablet til fremdrift. Den korrekte frigang skal være mellem 5 ~ 10 mm. ved enden af koblingshåndtaget.

(Justering)

1. Skru låsemøtrikken løs og skru justermøtrikken ud eller ind, indtil frigangen er korrekt.
2. Spænd låsemøtrikken.



## 10. VEDLIGEHOLDELSE

### 7. Kontrol og justering af bremsekabel (EBE type)

Bremsen bør altid være korrekt justeret.

(Kontrol og justering)

Bremsen skal kontrolleres og justeres efter de første 20 timers drift. Derefter bør den kontrolleres for hver 100 timers drift.

(Kontrol)

Udfør kontrollen af bremsen på en plan, vandret flade. Træk plæneklipperen baglæns med venstre hånd (fronthjulet må ikke løftes fra jorden), tryk på bremsehåndtaget med højre hånd indtil baghjulene er blokeret. Mål afstanden "L" i samme øjeblik baghjulene blokerer. Mål fra spidsen af bremsehåndtaget til styret;

Afstanden bør være større end: 35 mm.

Justering er nødvendig hvis afstanden er mindre end 35 mm.

(Justering)

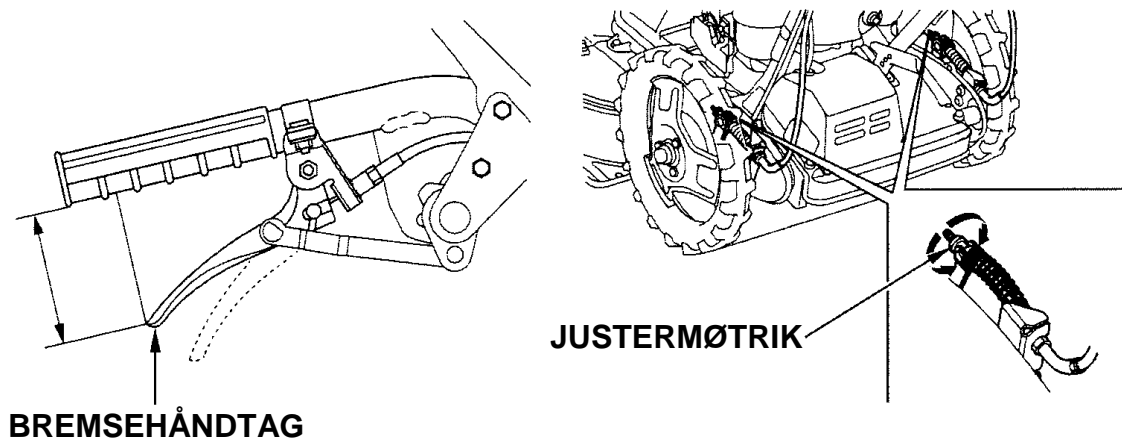
Justér afstanden ved at dreje justermøtrikkerne på begge bremsearme ensartet ind eller ud efter behov efter bremsen er sluppet.

**Afstand "L":** 50 ~ 60 mm.

Aktiver bremsen flere gange og kontroller at begge baghjul kan rotere frit, når bremsehåndtaget er sluppet.

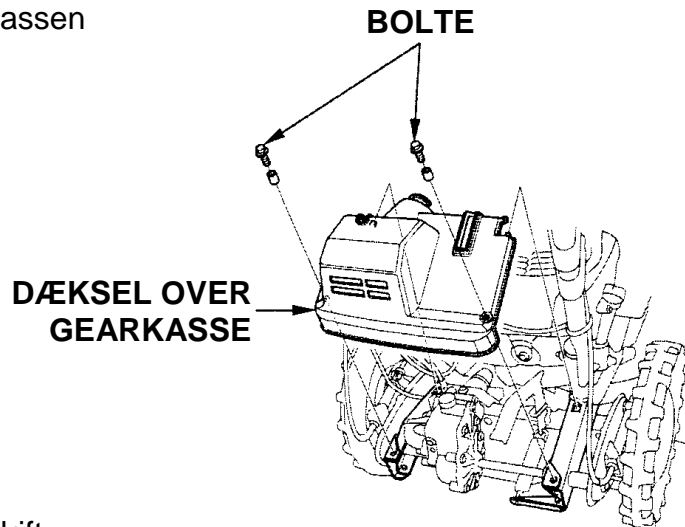
**OBS:**

- Hvis der ikke kan opnås en korrekt justering på denne måde kontakt en autoriseret Honda forhandler.

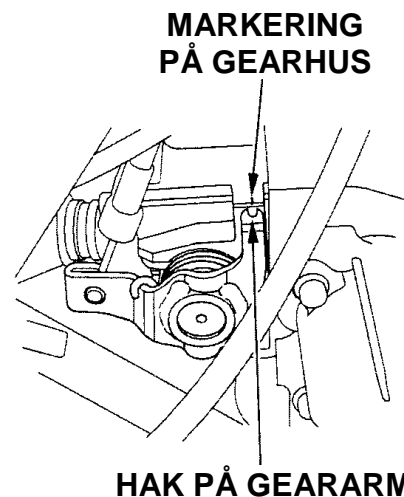


## 8. Justering af gearkabel (UM616)

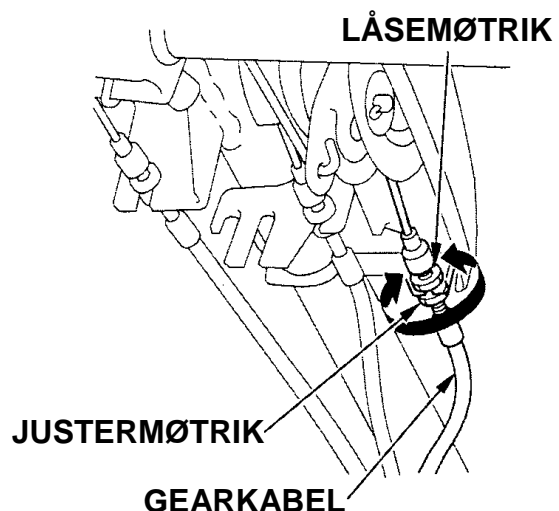
1. Skru boltene i dækslet over gearkassen ud, anvend en 10 mm nøgle. Tag dækslet af.



2. Mens koblingshåndtaget for fremdrift holdes mod styret, kontrolleres stillingen på geararmen.  
  
Hakket på geararmen skal være ud for markeringen på gearhuset.



3. Hvis justering er nødvendig skrues låsemøtrikken løs med 10 mm nøglen og justermøtrikken justeres ind eller ud efter behov. Spænd låsemøtrikken fast og kontroller justeringen af geararmen.



4. Efter geararmen er korrekt justeret, start motoren og afprøv koblingshåndtaget for fremdrift. Kontroller at koblingen virker korrekt. Hvis fremdriftskoblingen efter justeringen ikke virker korrekt, bør plæneklipperen bringes til en autoriseret Honda forhandler for reparation.

## 10. VEDLIGEHOELDELSE

---

### 9. Vedligeholdelse af gnistfanger (ekstra udstyr)

#### ADVARSEL:

- Det er i visse områder ulovligt at anvende plæneklipperen uden gnistfanger. Kontroller de lokale regler og love inden brug. Gnistfanger kan købes som ekstra udstyr.
- Hvis plæneklipperen lige har kørt, vil lydpotten være meget varm. Lad den køle af inden vedligeholdelsen.

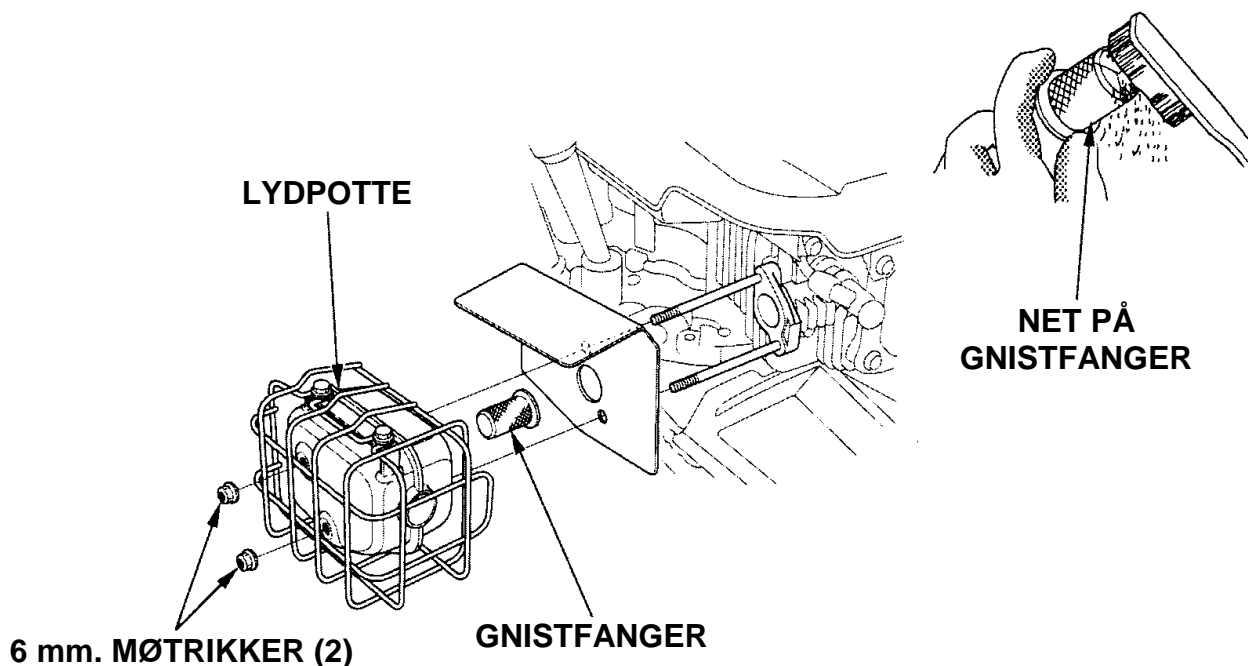
#### BEMÆRK:

- Gnistfangeren skal rengøres for hver 100 timers drift, for at bevare sin effektivitet.

1. Skru de to 6 mm. møtrikker af og tag lydpotten af.
2. Tag gnistfangeren ud af lydpotten. (Pas på ikke at beskadige nettet.)

#### BEMÆRK:

- Pas på ikke at beskadige gnistfangerens net.
3. Kontroller for koksaflejringer rundt om udstødningsåbningen og på gnistfangeren og rengør om nødvendigt.
  4. Monter gnistfangeren i lydpotten.
  5. Monter lydpotten og spænd de to 6 mm. møtrikker fast.



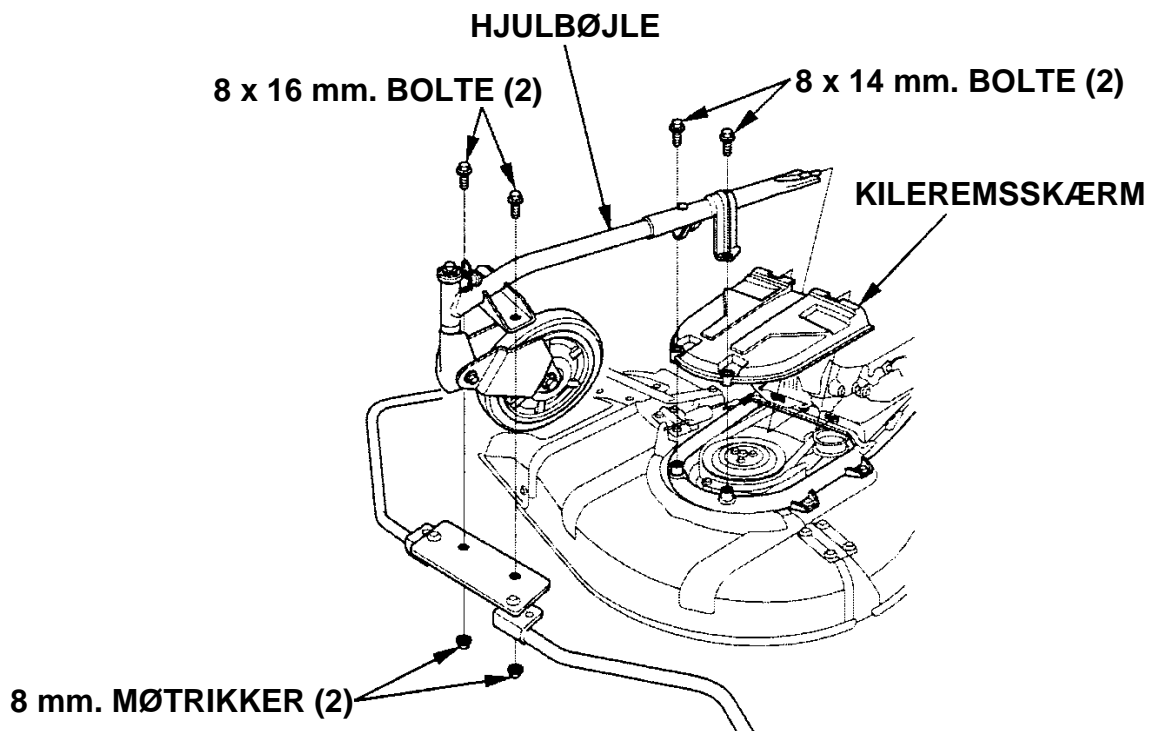
## Transport

For at mindske risikoen for brand, bør benzinhanen altid lukkes og benzinen aftappes benzintanken inden plæneklipperen læsses på en trailer for transport.

Rengøring af delene under kileremsskærmen.

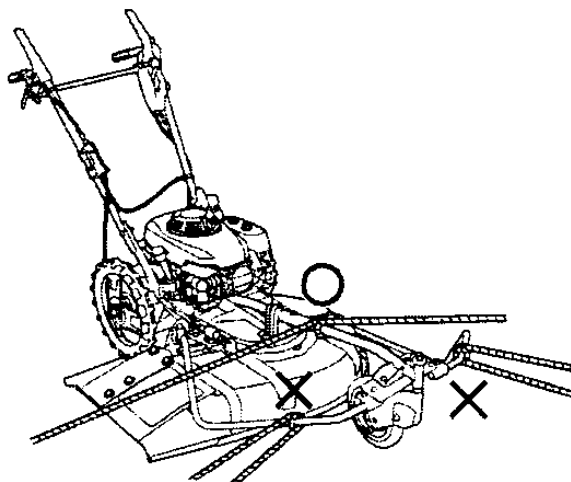
Når plæneklipperen skal opbevares eller stå ubenyttet i længere tid, bør delene under kileremsskærmen rengøres på følgende måde:

- 1. Skru to 8 x 14 mm. bolte, de to 8 x 16 mm. og de to 8 mm. møtrikker, der holder hjulbøjlen for forhjulet fast, af og tag hjulbøjlen og kileremsskærmen af.
- 2. Rengør for al snavs og græsafklip omkring kileremsbremsen, remskiven, remstrammeren og kileremmen.



### OBS:

- Undlad at spænde tovværk fast i sikkerhedsbøjlen, når plæneklipperen skal fastgøres til transport på en trailer eller ladvogn.



## 11. TRANSPORT/OPBEVARING

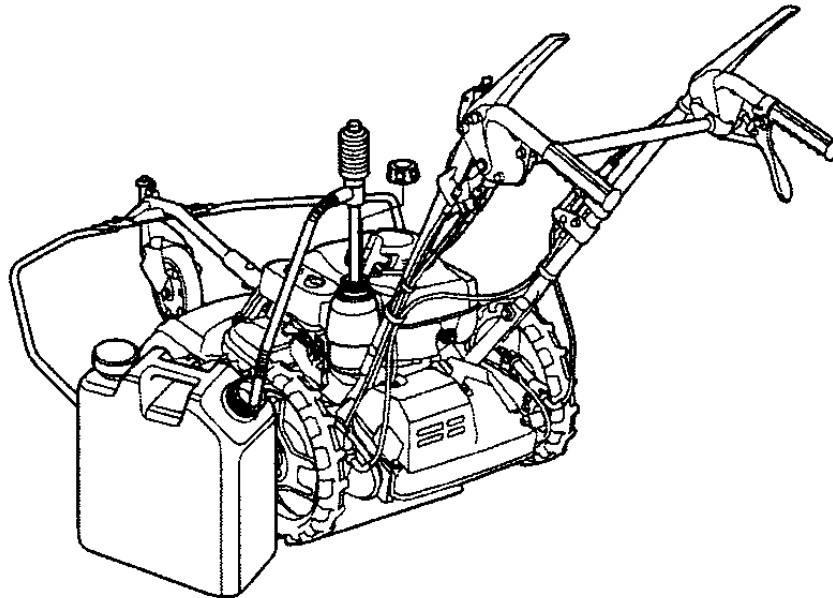
### Forberedelser inden opbevaring

#### BEMÆRK:

- Hvis plæneklipperen lige har kørt vil motoren og lydporten meget varm; lad dem køle af inden der fortsættes.

Følgende ting skal gøres, hvis plæneklipperen skal opbevares længere end 30 dage.

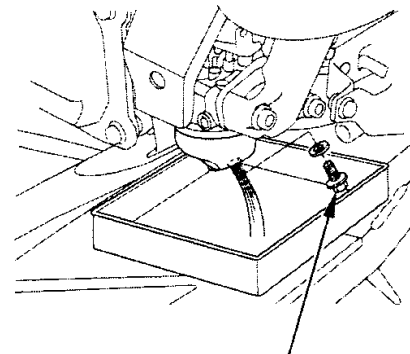
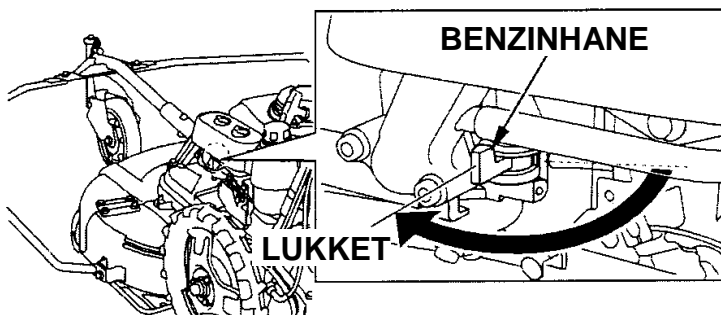
1. Aftap benzinen fra tanken i en godkendt beholder. Det anbefales at anvende en almindelig håndpumpe til at tømme benzintanken med. Anvend aldrig en elektrisk pumpe.



Åben benzinhane, skru aftapningsbolten i karburatoren løs og aftap benzinen i en godkendt beholder. Efter aftapningen spændes aftapningsbolten. Luk benzinhane.

#### ADVARSEL:

- Benzin er meget brandfarlig og kan eksplodere under særlige forhold. Undgå rygning og brug af åben ild på stedet.

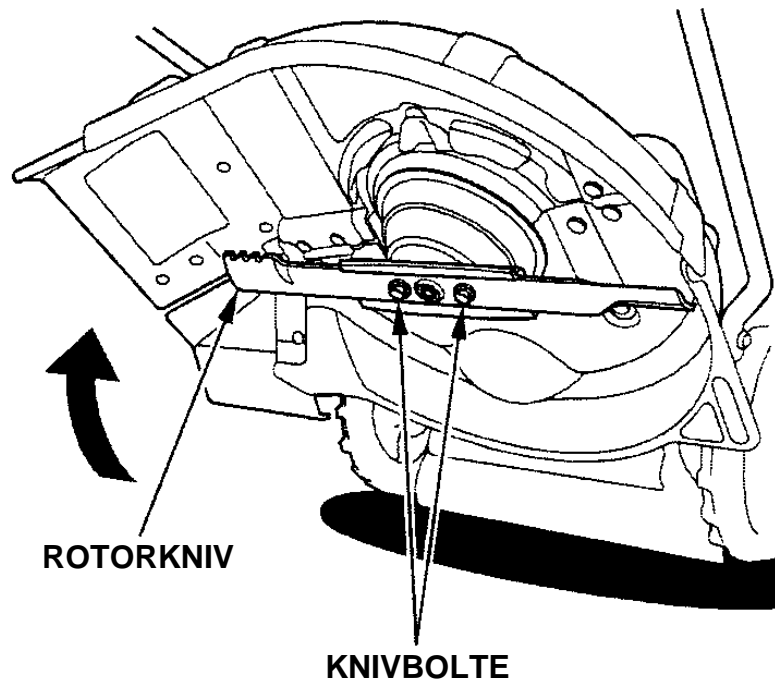


AFTAPNINGSBOLT  
I KARBURATOR

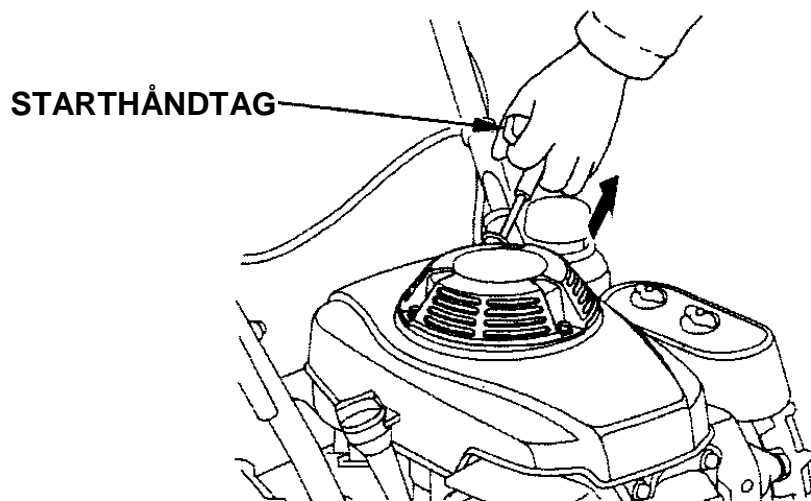
2. Skift motorolien (se side 42).

**OBS:**

- Hvis plæneklipperen skal opbevares i mere end tre måneder, skru tændrøret ud og kom det, der svarer til 3 skefulde ren motorolie ned i cylinderen. Træk langsomt i starthåndtaget for at fordele olien og skru tændrøret i igen.
3. Rengør luftfiltret (se side 43).
  4. Rengør rotorkniven og de forskellige dele på plæneklipperen og kontroller om bolte og møtrikker er fastspændt. Smør rotorkniven ind i et tyndt lag motorolie.
  5. Hvis malingen er slidt af på indersiden af klippehuset, renses stedet først for rust og males derefter med rusthæmmende maling.



6. Træk i starthåndtaget indtil der mærkes modstand.



7. Dæk plæneklipperen og opbevar den på et sted med god ventilation.

## 12. FEJLFINDING

---

Motoren kan ikke starte:

1. Ingen benzin..... Påfyld benzin.
2. Tændrøret defekt eller har forkert elektrodeafstand..... Justér eller udskift tændrøret (se side 46).
3. Tændrørshætten løs eller taget af..... Kontroller tændrørshætten.
4. Benzinen kommer ikke til karburatoren..... Kontroller stillingen på benzinhanen (se side 16). Hvis det ikke er problemet kontakt en autoriseret Honda forhandler.

Motoren har ingen trækraft:

1. Tændrøret defekt eller har forkert elektrodeafstand..... Justér eller udskift tændrøret (se side 46).
2. Motoren overbelastet..... Sænk fremdriftshastigheden.

Motoren løber varm:

1. Niveauet på motorolien er lavt..... Påfyld den anbefalede olie (se side 20).
2. Tændrøret defekt eller har forkert elektrodeafstand..... Justér eller udskift tændrøret (se side 46).

Uregelmæssig motorgang:

1. Snavset benzin..... Kontakt en autoriseret Honda forhandler.
2. Snavset luftfilter..... Rengør luftfiltret (se side 43).
3. Tændrøret defekt eller har forkert elektrodeafstand..... Justér eller udskift tændrøret (se side 46).

Kraftige vibrationer:

1. Løs rotorkniv eller defekt motormontering..... Spænd knivboltene og/eller boltene for monteringen af motoren.
2. Rotorkniven defekt..... Udskift rotorkniven og knivboltene som et sæt.

Ujævn klipning:

1. Sløv rotorkniv..... Kontakt en autoriseret Honda forhandler.

Rotorkniven vil ikke rotere eller stoppe:

1. Kileremmen slidt eller knækket..... Kontakt en autoriseret Honda forhandler.



**Motor**

MODEL	UM536	UM616
Modelkode	KZAG	KZAH
Motor	GXV160H2	
Type	4- takt, en - cylindret topventilet	
Slagvolumen	163 cm <sup>3</sup> .	
Boring x slaglængde	68,0 x 45,0 mm.	
Netto ydelse (i overensstemmelse med SAE J1349 ☼)	3,2 kW. (4,4 hk.)/3.600 omdr./min.	
Netto drejningsmoment (i overensstemmelse med SAE J1349 ☼)	9,6 Nm./2.500 omdr./min.	
Tændingstidspunkt	20° BTDC	
Tændingssystem	Elektronisk tænding	
Oliemængde	0,65 liter	
Tankindhold	1,6 liter	
Tændrør	BPR5ES (NGK), W16EPR-U (DENSO)	

- ☼ Ydelserne i denne betjeningsvejledning er opgivet i netto ydelse, som er testet på en produktionsmotor og målt i henhold til SAE J1349 ved 3.600 omdr. (netto ydelse) og ved 2.500 omdr. (netto drejningsmoment). Almindelig motorproduktion kan variere fra dette.  
Aktuel ydelse for motoren monteret på det endelige produkt vil variere afhængigt af flere faktorer, der i blandt motoromdrejninger i opbygningen, omgivelserne, vedligeholdelsen og andre variabler.

**Chassis**

MODEL	UM536		UM616	
Type	EE	EBE	EE	EBE
Længde	1.770 mm.		1.780 mm.	
Bredde	860 mm.		970 mm.	
Højde	1.080 mm.		1.080 mm.	
Vægt	62 kg.	66 kg.	72 kg.	76 kg.
Klippebredde	530 mm.		610 mm.	
Klippehøjde	15 ~ 75 mm.		15 ~ 75 mm.	
Gearvælger	På gearkassen		Betjent på styret	
Kilerem	SB-42		SB-40	
Fremdriftshastighed	1. gear (0,5 m/sek.) 2. gear (0,8m/sek.)		Langsomt (0,4 m/sek.) Hurtigt (1,0 m/sek.)	

**Støj og vibrationer:**

MODEL	UM536	UM616
Lydtryksniveau ved brugerens øre Reference EN836: 1997/AC: 2006	82 dB (A)	85 dB (A)
Usikkerhed	1 dB (A)	1 dB (A)
Målt lydeffektniveau (2000/14/EU, 2005/88/EU)	97 dB (A)	97 dB (A)
Usikkerhed	1 dB (A)	1 dB (A)
Garanteret lydeffektniveau (2000/14/EU, 2005/88/EU)	98 dB (A)	98 dB (A)
Vibrationsniveau (EN12096; 1997 Annex D, EN1033:2006)	5,2 m/s <sup>2</sup>	6,0 m/s <sup>2</sup>
Usikkerhed	2,1 m/s <sup>2</sup>	2,4 m/s <sup>2</sup>

**OBS:**

- Specifikationer kan variere i forhold til typen og kan ændres uden forudgående varsel.

## AUSTRIA

**Honda Motor Europe (North)**  
Hondastraße 1  
2351 Wiener Neudorf  
Tel. : +43 (0)2236 690 0  
Fax : +43 (0)2236 690 480  
<http://www.honda.at>

## BALTIC STATES (Estonia/Latvia/ Lithuania)

**Honda Motor Europe Ltd.**  
Estonian Branch  
Tulika 15/17  
10613 Tallinn  
Tel. : +372 6801 300  
Fax : +372 6801 301  
✉ [honda.baltic@honda-eu.com](mailto:honda.baltic@honda-eu.com)

## BELGIUM

**Honda Motor Europe (North)**  
Doornveld 180-184  
1731 Zellik  
Tel. : +32 2620 10 00  
Fax : +32 2620 10 01  
<http://www.honda.be>  
✉ [BH\\_PE@HONDA-EU.COM](mailto:BH_PE@HONDA-EU.COM)

## BULGARIA

**Kirov Ltd.**  
49 Tsaritsa Yoana blvd  
1324 Sofia  
Tel. : +359 2 93 30 892  
Fax : +359 2 93 30 814  
<http://www.kirov.net>  
✉ [honda@kirov.net](mailto:honda@kirov.net)

## CROATIA

**Hongoldonia d.o.o.**  
Jelkovecka Cesta 5  
10360 Sesvete — Zagreb  
Tel. : +385 1 2002053  
Fax : +385 1 2020754  
<http://www.hongoldonia.hr>  
✉ [jure@hongoldonia.hr](mailto:jure@hongoldonia.hr)

## CYPRUS

**Alexander Dimitriou & Sons Ltd.**  
162, Yiannos Kranidiotis Avenue  
2235 Latsia, Nicosia  
Tel. : +357 22 715 300  
Fax : +357 22 715 400

## CZECH REPUBLIC

**BG Technik cs, a.s.**  
U Zavodiste 251/8  
15900 Prague 5 - Velka  
Chuchle  
Tel. : +420 2 838 70 850  
Fax : +420 2 667 111 45  
<http://www.honda-stroje.cz>

## DENMARK

**Tima Products A/S**  
Tårnfalkevej 16  
2650 Hvidovre  
Tel. : +45 36 34 25 50  
Fax : +45 36 77 16 30  
<http://www.hondapower.dk>  
✉ [hondapower@tima.dk](mailto:hondapower@tima.dk)

## FINLAND

**OY Brandt AB.**  
Tuupakantie 7B  
01740 Vantaa  
Tel. : +358 20 775 7200  
Fax : +358 9 878 5276  
<http://www.brandt.fi>

## FRANCE

**Honda Relations Clients**  
TSA 80627  
45146 St Jean de la Ruelle Cedex  
Tel. : 02 38 81 33 90  
Fax : 02 38 81 33 91  
<http://www.honda-fr.com>  
✉ [espaceclient@honda-eu.com](mailto:espaceclient@honda-eu.com)

## GERMANY

**Honda Motor Europe (North)  
GmbH**  
Sprendlinger Landstraße 166  
63069 Offenbach am Main  
Tel. : +49 69 8309-0  
Fax : +49 69 8320 20  
<http://www.honda.de>  
✉ [info@post.honda.de](mailto:info@post.honda.de)

## GREECE

**General Automotive Co S.A.**  
71 Leoforos Athinon  
10173 Athens  
Tel. : +30 210 349 7809  
Fax : +30 210 346 7329  
<http://www.honda.gr>  
✉ [info@saracakis.gr](mailto:info@saracakis.gr)

**HUNGARY**

**Motor Pedo Co., Ltd.**  
 Kamaraerdei ut 3.  
 2040 Budaors  
 Tel. : +36 23 444 971  
 Fax : +36 23 444 972  
<http://www.hondakisgepek.hu>  
 [info@hondakisgepek.hu](mailto:info@hondakisgepek.hu)

**ICELAND**

**Bernhard ehf.**  
 Vatnagardar 24-26  
 104 Reykjavik  
 Tel. : +354 520 1100  
 Fax : +354 520 1101  
<http://www.honda.is>

**IRELAND**

**Two Wheels ltd**  
 M50 Business Park, Ballymount  
 Dublin 12  
 Tel. : +353 1 4381900  
 Fax : +353 1 4607851  
<http://www.hondaireland.ie>  
 [Service@hondaireland.ie](mailto:Service@hondaireland.ie)

**ITALY**

**Honda Italia Industriale S.p.A.**  
 Via della Cecchignola, 5/7  
 00143 Roma  
 Tel. : +848 846 632  
 Fax : +39 065 4928 400  
<http://www.hondaitalia.com>  
 [info.power@honda-eu.com](mailto:info.power@honda-eu.com)

**MALTA**

**The Associated Motors  
 Company Ltd.**  
 New Street in San Gwakkinn Road  
 Mriehel Bypass, Mriehel QRM17  
 Tel. : +356 21 498 561  
 Fax : +356 21 480 150

**NETHERLANDS**

**Honda Motor Europe (North)**  
 Afd. Power Equipment-  
 Capronilaan 1  
 1119 NN Schiphol-Rijk  
 Tel. : +31 20 7070000  
 Fax : +31 20 7070001  
<http://www.honda.nl>

**NORWAY**

**Berema AS**  
 P.O. Box 454  
 1401 Ski  
 Tel. : +47 64 86 05 00  
 Fax : +47 64 86 05 49  
<http://www.berema.no>  
 [berema@berema.no](mailto:berema@berema.no)

**POLAND**

**Aries Power Equipment Sp. z o.o.**  
 ul. Wroclawska 25  
 01-493 Warszawa  
 Tel. : +48 (22) 861 43 01  
 Fax : +48 (22) 861 43 02  
<http://www.ariespower.pl>  
<http://www.mojahonda.pl>  
 [info@ariespower.pl](mailto:info@ariespower.pl)

**PORTUGAL**

**Honda Portugal, S.A.**  
 Rua Fontes Pereira de Melo 16  
 Abrunheira, 2714-506 Sintra  
 Tel. : +351 21 915 53 33  
 Fax : +351 21 915 23 54  
<http://www.honda.pt>  
 [honda.produtos@honda-eu.com](mailto:honda.produtos@honda-eu.com)

**REPUBLIC OF  
 BELARUS**

**Scanlink Ltd.**  
 Kozlova Drive, 9  
 220037 Minsk  
 Tel. : +375 172 999090  
 Fax : +375 172 999900  
<http://www.hondapower.by>

**ROMANIA**

**Hit Power Motor Srl**  
 Calea Giulesti N° 6-8 Sector 6  
 060274 Bucuresti  
 Tel. : +40 21 637 04 58  
 Fax : +40 21 637 04 78  
<http://www.honda.ro>  
 [hit\\_power@honda.ro](mailto:hit_power@honda.ro)

**RUSSIA**

**Honda Motor RUS LLC**  
 21. MKAD 47 km., Leninsky district.  
 Moscow region, 142784 Russia  
 Tel. : +7 (495) 745 20 80  
 Fax : +7 (495) 745 20 81  
<http://www.honda.co.ru>  
 [postoffice@honda.co.ru](mailto:postoffice@honda.co.ru)

**SERBIA &  
MONTENEGRO**

**Bazis Grupa d.o.o.**  
Grcica Milenka 39  
11000 Belgrade  
Tel. : +381 11 3820 295  
Fax : +381 11 3820 296  
<http://www.hondasrbija.co.rs>

**SLOVAKIA REPUBLIC**

**Honda Slovakia, spol. s r.o.**  
Prievozská 6 821 09 Bratislava  
Tel. : +421 2 32131112  
Fax : +421 2 32131111  
<http://www.honda.sk>

**SLOVENIA**

**AS Domzale Moto Center D.O.O.**  
Blatnica 3A  
1236 Trzin  
Tel. : +386 1 562 22 42  
Fax : +386 1 562 37 05  
<http://www.as-domzale-motoc.si>

**SPAIN &**

**Las Palmas province**

**(Canary Islands)**  
**Greens Power Products, S.L.**  
Poligono Industrial Congost -  
Av Ramon Ciurans n°2  
08530 La Garriga - Barcelona  
Tel. : +34 93 860 50 25  
Fax : +34 93 871 81 80  
<http://www.hondaencasa.com>

**Tenerife province**

**(Canary Islands)**  
**Automocion Canarias S.A.**  
Carretera General del Sur, KM. 8,8  
38107 Santa Cruz de Tenerife  
Tel. : +34 (922) 620 617  
Fax : +34 (922) 618 042  
<http://www.aucasa.com>  
✉ [ventas@aucasa.com](mailto:ventas@aucasa.com)  
✉ [taller@aucasa.com](mailto:taller@aucasa.com)

**SWEDEN**

**Honda Nordic AB**  
Box 50583 - Västkustvägen 17  
20215 Malmö  
Tel. : +46 (0)40 600 23 00  
Fax : +46 (0)40 600 23 19  
<http://www.honda.se>  
✉ [hpesinfo@honda-eu.com](mailto:hpesinfo@honda-eu.com)

**SWITZERLAND**

**Honda Suisse S.A.**  
10, Route des Moulières  
1214 Vemier - Genève  
Tel. : +41 (0)22 939 09 09  
Fax : +41 (0)22 939 09 97  
<http://www.honda.ch>

**TURKEY**

**Anadolu Motor Uretim ve  
Pazarlama AS**  
Esentepe mah. Anadolu  
Cad. No: 5  
Kartal 34870 Istanbul  
Tel. : +90 216 389 59 60  
Fax : +90 216 353 31 98  
<http://www.anadolumotor.com.tr>  
✉ [antor@antor.com.tr](mailto:antor@antor.com.tr)

**UKRAINE**

**Honda Ukraine LLC**  
101 Volodymyrska Str. - Build. 2  
Kyiv 01033  
Tel. : +380 44 390 1414  
Fax : +380 44 390 1410  
<http://www.honda.ua>  
✉ [CR@honda.ua](mailto:CR@honda.ua)

**UNITED KINGDOM**

**Honda (UK) Power Equipment**  
470 London Road  
Slough - Berkshire, SL3 8QY  
Tel. : +44 (0)845 200 8000  
<http://www.honda.co.uk>

## EU Overensstemmelseserklæring (Oversigt)

## EU Overensstemmelseserklæring

1. Undertegnede, Piet Renneboog, på vegne af den autoriserede repræsentant, erklærer hermed at maskinen, som er beskrevet nedenfor, opfylder alle relevante bestemmelser ifølge:

- Direktiv 98/37/EU og 2006/42/EU
- Direktiv 2004/108/EU om elektromagnetisk forenelighed
- Direktiv 2000/14/EU og 2005/88/EU om udendørs støj

2. Beskrivelse af produktet

- |                       |                             |
|-----------------------|-----------------------------|
| a) Fællesbetegnelse:  | Plæneklipper                |
| b) Anvendelse:        | Plæneklipning               |
| c) Handelsbetegnelse: | UM536 og UM616              |
| d) Type:              | Se Tekniske Data på side 57 |
| e) Stelnummer:        |                             |

3. Producent:

Honda Motor Co., Ltd.  
2-1-1 Minamiaoyama  
Minato-ku, Tokyo, Japan

4. Autoriseret repræsentant:

Honda Motor Europe Ltd. Aalst Office  
Wijngaardveld 1 (Noord V)  
9300 Aalst, Belgien

5. Reference til Harmoniserede standarder:

EN836: 1997 / AC:2006

6. Andre standarder eller specifikationer:

7. Direktiv om støjemission fra maskiner til udendørs brug:

- |  |   |
|--|---|
| a) Målt lydeffektniveau:                     | Se Tekniske Data på side 57   |
| b) Garanteret lydeffektniveau:               | Se Tekniske Data på side 57   |
| c) Støjparameter:                            | Se Tekniske Data på side 57   |
| d) Procedure for overensstemmelsesvurdering: | ANNEKS VI   |
| e) Bemyndiget organ:                         | VINCOTTE Environment<br>Jan Olieslagerslaan 35<br>B-1800 Volvorde BELGIEN |

8. Sted:

Aalst, Belgien

9. Dato:

\_\_\_\_\_  
Piet Renneboog  
Homologation Manager  
Honda Motor Europe Ltd. Aalst Office





**UM536k3 - UM616k3**

**36VD8630-EU 600.2009.08  
00X36-VD8-6300**

**DK 02/12 - skn**

IMPORTØR



**TIMA PRODUCTS A/S**

**TÅRNFALKEVEJ 16 2650 HVIDOVRE  
TELEFON 31 49 17 00 TELEFAX 36 77 16 30**